

STÜWE®

GELENKWELLEN- ANSCHLUSSFLANSCH TYP GF

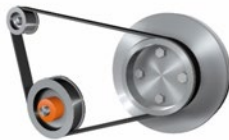


GELENKWELLEN- ANSCHLUSSFLANSCH TYP GF – ALLGEMEINES

Anwendungsbeschreibung

Der Gelenkwellenanschlussflansch des Typs GF ist für den Anschluss von Standard Kardan-Gelenkwellen an zylindrische Wellenenden geeignet. Er zeichnet sich durch eine optimale Kraftübertragung, eine einfache Montage sowie eine sichere Verbindung bei wechselnden oder stoßhaften Drehmomenten aus. Im Standard-Lieferprogramm wird zwischen drei Baureihen (21, 22, 23) mit jeweils zwei Bauformen unterschieden, sodass eine größtmögliche Varianz gegeben ist, um die ideale Anbindung für Sie zu realisieren.

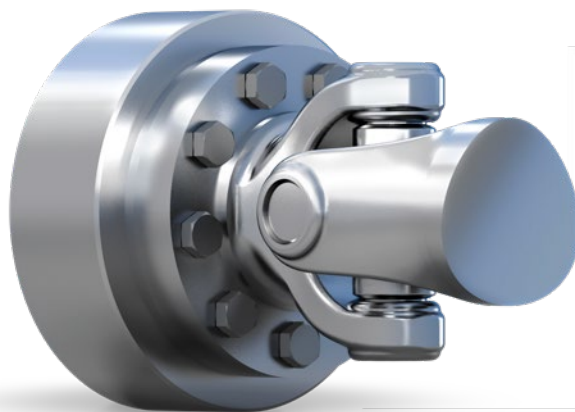
Einsatzgebiete



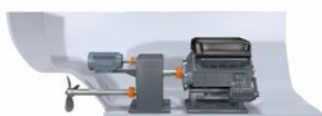
Antriebstechnik



Mess- &
Prüftechnik



Hütten- &
Walzwerktechnik

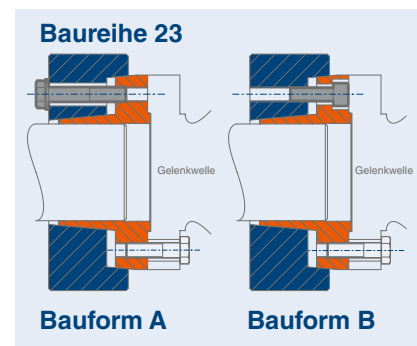
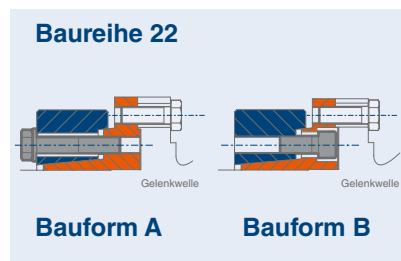
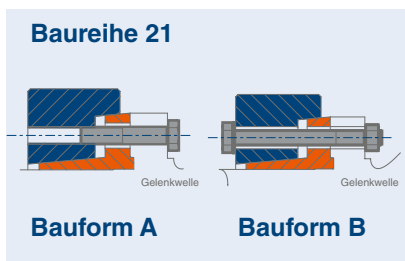


Schiffbau

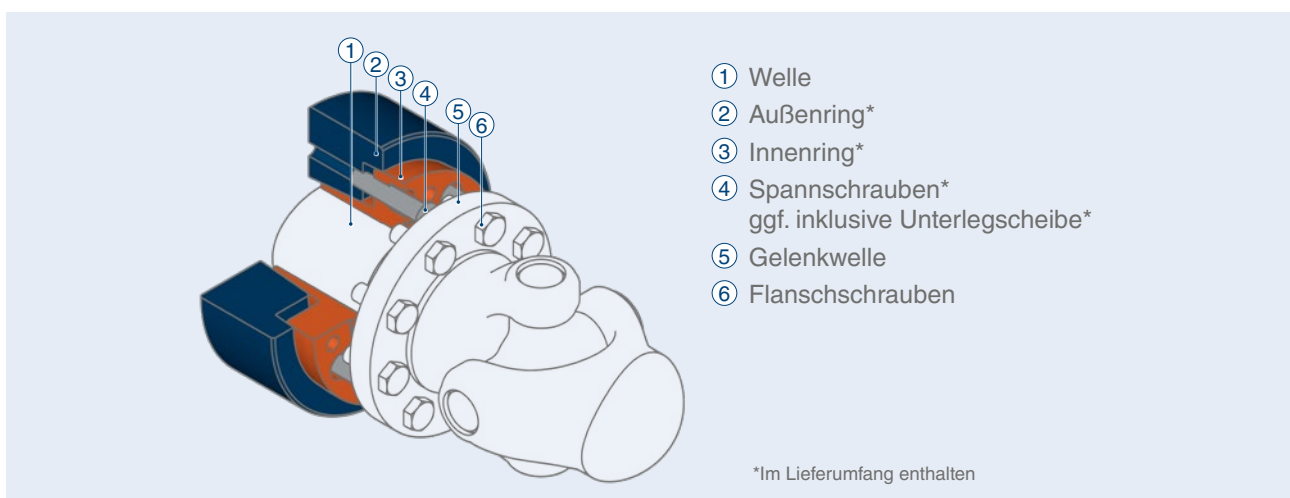


Fördertechnik

GELENKWELLEN-ANSCHLUSSFLANSCH TYP GF – BAUREIHEN

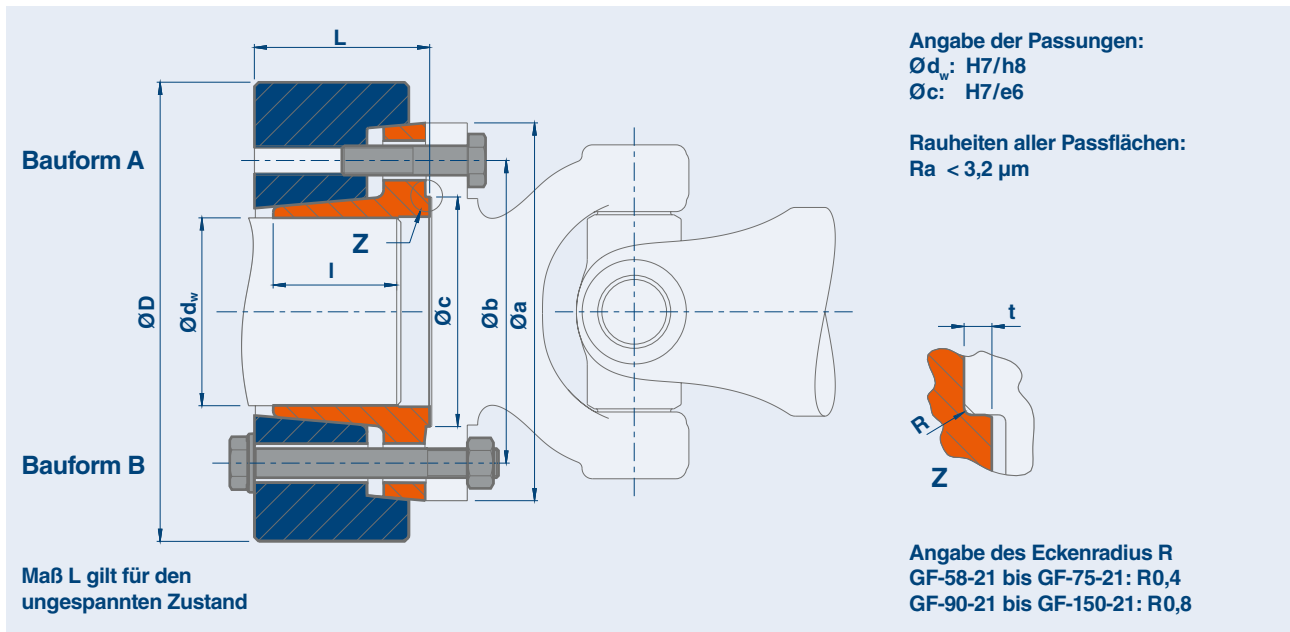


Bezeichnung	Wellendurchmesser	Übertragbare Drehmomente	Merkmale
21	20 - 85 mm	0,12 - 9,52 kNm	Flanschschrauben werden auch zum Verspannen verwendet
22	65 - 220 mm	7 - 229 kNm	Vorrangig zur Verbindung von kleinen Wellendurchmessern mit großen Gelenkwellenflanschen
23	90 - 300 mm	13 - 507 kNm	Vorrangig zur Verbindung größerer Wellendurchmesser



Alle Typen können durch Verzinken, Vernickeln oder dem Lackieren mit einer entsprechenden Korrosionsschutzklasse vor Umgebungseinflüssen geschützt werden. Farbwünsche nach dem RAL-Farbspektrum und Produkte mit Schmierstoffen gem. NSF H1 realisieren wir. Genaueres hierzu finden Sie in diesem Katalog auf Seite 151.

STÜWE® Gelenkwellenanschlussflansch Typ GF – Baureihe 21



Erläuterungen

- M_t Maximal übertragbares Drehmoment eines Anschlussflansches bei $P_{ax} = 0$
 P_{ax} Maximal übertragbare Axialkraft eines Anschlussflansches bei $M_t = 0$
 M_a Maximales Anzugsmoment der Spanschrauben (siehe auch „Montage- und Demontageanleitung“)

Gelenkwellenanschlussflansch Typ GF – Baureihe 21

Typ	d_w^* mm	M_t kNm	D mm	I mm	L mm	a mm	b mm	c mm	t mm	Flansch- schrauben**	M_a Nm	kg
GF 58 - 21	20	0,12	60	18	22	58	47	30	1,3	4 x M5	9	0,5
	24	0,17										
	28	0,24										
GF 65 - 21	20	0,16	72	20	24	65	52	35	1,5	4 x M6	14,5	0,9
	24	0,22										
	30	0,33										
GF 75 - 21	25	0,29	80	22	27	75	62	42	1,8	6 x M6	14,5	1,2
	30	0,41										
	40	0,66										
GF 90 - 21	30	0,38	100	26	31	90	74,5	47	2	4 x M8	35	1,8
	40	0,59										
	45	0,80										
GF 100 - 21	40	0,80	115	26	32	100	84	57	2	6 x M8	35	2,4
	50	1,17										
	55	1,54										
GF 120 - 21	40	1,73	138	28	35	120	101,5	75	2	8 x M10	70	4,0
	60	3,03										
	70	4,24										
GF 150 - 21	50	4,00	170	39	47	150	130	90	2,5	8 x M12	120	7,0
	70	6,53										
	85	9,52										

Weitere Größen auf Anfrage, technische Änderungen vorbehalten

*Der Durchmesser der Bohrung ist in den angegebenen Grenzen frei wählbar. **Güte 12.9

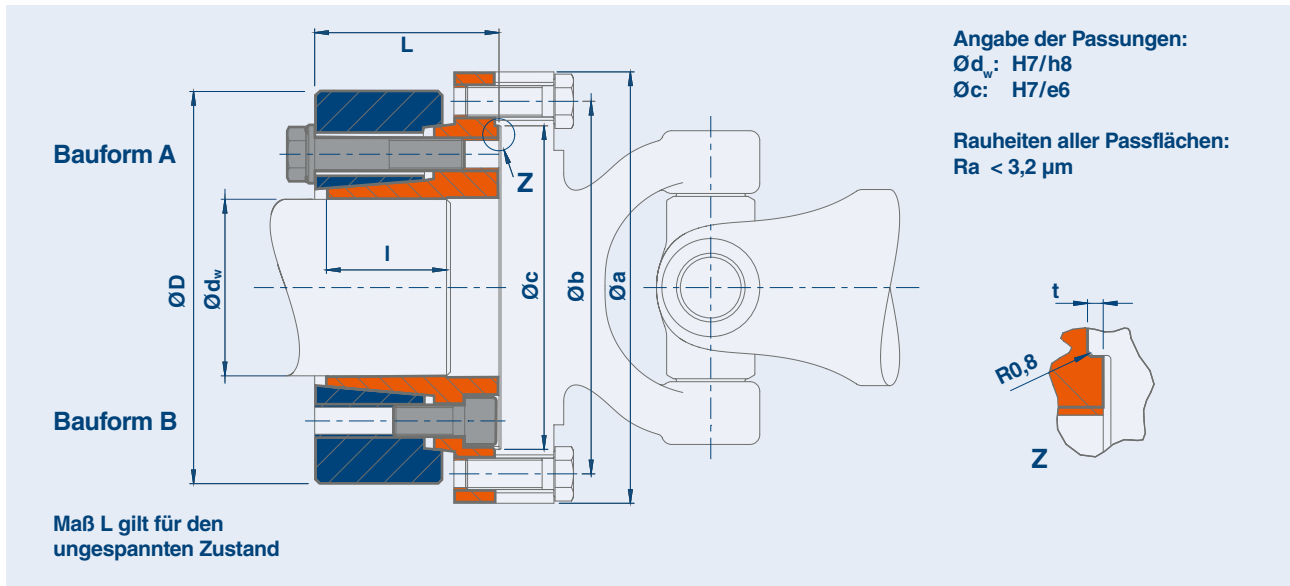
Anschlussmaße können auf Wunsch angepasst werden.

Bauform B: Ab M16 und größer werden Unterlegscheiben nach DIN EN ISO 7416 eingesetzt.

Bestellangabe: (Typ x $\text{Ø}d_w$ x Ausführung), z. B. GF 120 - 21 x 60 x A

Zusätzlich: Lochbild, Schraubengröße und -anzahl, falls abweichend von den Tabellenangaben

STÜWE® Gelenkwellenanschlussflansch Typ GF – Baureihe 22



Erläuterungen

- M_t Maximal übertragbares Drehmoment eines Anschlussflansches bei $P_{ax} = 0$
 P_{ax} Maximal übertragbare Axialkraft eines Anschlussflansches bei $M_t = 0$
 M_a Maximales Anzugsmoment der Spanschrauben (siehe auch „Montage- und Demontageanleitung“)

Gelenkwellenanschlussflansch Typ GF – Baureihe 22

Typ	d_w^* mm	M_t kNm	Spanschrauben Größe	M_a Nm	D mm	l mm	L mm	a mm	b mm	c mm	t mm	Flansch- schrauben**	M_a Nm	kg
GF 180 - 22	65	7	M14	160	170	40	71	180	155,5	110	2	8 x M14	160	10,5
	75	10												
	85	15												
GF 225 - 22	80	12	M16	240	197	51	86	225	196	140	4	8 x M16	240	17,7
	90	17												
	100	24												
GF 250 - 22	90	18	M16	240	215	54	91	250	218	140	4	8 x M18	340	22,5
	100	25												
	110	33												
GF 285 - 22	90	20	M20	470	230	62	102	285	245	175	5	8 x M20	470	31,6
	110	34												
	120	43												
GF 315 - 22	110	37	M24	820	290	73	122	315	280	175	5	8 x M22	640	52,4
	130	58												
	140	71												
GF 350 - 22	130	52	M24	820	320	83	137	350	310	220	7	10 x M22	640	71,2
	160	91												
	180	124												
GF 390 - 22	160	95	M24	820	370	104	154	390	345	250	7	10 x M24	820	100,0
	180	131												
	200	172												
GF 435 - 22	180	136	M27	1210	405	115	181	435	385	280	8	10 x M27	1210	132,6
	200	179												
	220	229												

Weitere Größen auf Anfrage, technische Änderungen vorbehalten

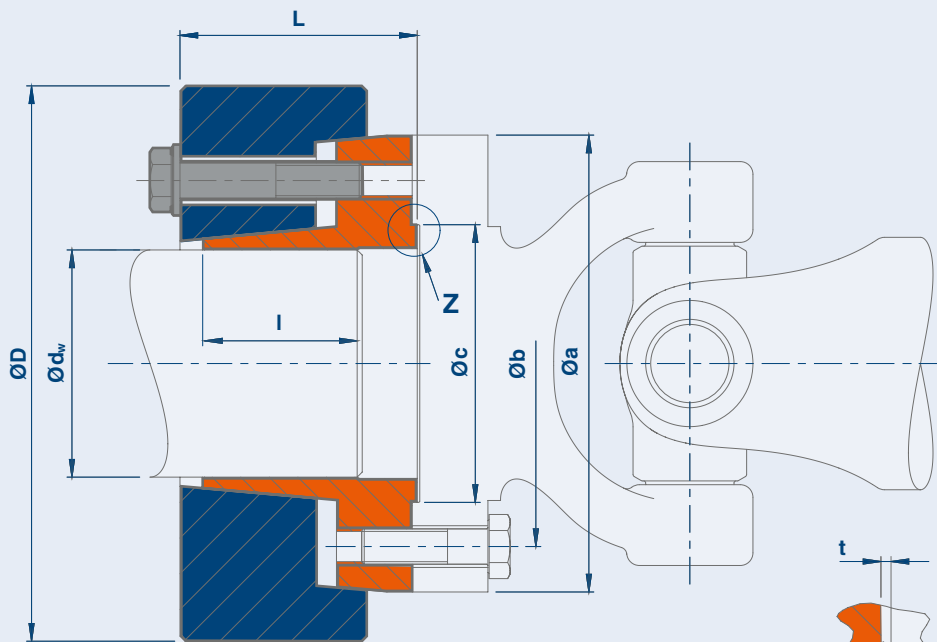
*Der Durchmesser der Bohrung ist in den angegebenen Grenzen frei wählbar. **Güte 10.9
 Anschlussmaße können auf Wunsch angepasst werden.

Bauform A: Ab M16 und größer werden Unterlegscheiben nach DIN EN ISO 7416 eingesetzt.

Bestellangabe: (Typ x $\varnothing d_w$ x Ausführung), z. B. GF 250 - 22 x 100 x A

Zusätzlich: Lochbild, Schraubengröße und -anzahl, falls abweichend von den Tabellenangaben

STÜWE® Gelenkwellenanschlussflansch Typ GF – Baureihe 23



Angabe der Passungen:

Ød_w : H7/h8

Øc : H7/e6

Rauheiten

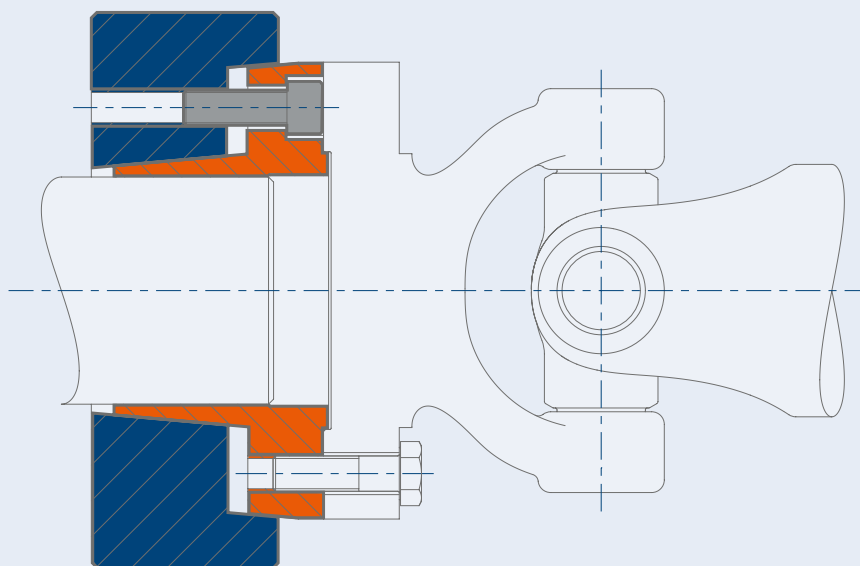
aller Passflächen:

$R_a < 3,2 \mu\text{m}$

Maß L gilt für den

ungespannten Zustand

Bauform A



Bauform B

Erläuterungen

M_t Maximal übertragbares Drehmoment eines Anschlussflansches bei $P_{ax} = 0$

P_{ax} Maximal übertragbare Axialkraft eines Anschlussflansches bei $M_t = 0$

M_a Maximales Anzugsmoment der Spansschrauben (siehe auch „Montage- und Demontageanleitung“)

Gelenkwellenanschlussflansch Typ GF – Baureihe 23

Typ	d _w * mm	M _t kNm	Spannschrauben Größe	M _a Nm	D mm	l mm	L mm	a mm	b mm	c mm	t mm	Flansch - schrauben**	M _a Nm	kg
GF 180 - 23	90	13	M14	160	215	42	76	180	155,5	110	2,5	8 x M14	160	14,8
	110	23												
	120	29												
GF 225 - 23	110	26	M16	240	263	50	87	225	196	140	4	8 x M16	240	24,9
	130	41												
	150	60												
GF 250 - 23	120	35	M16	240	300	61	99	250	218	140	5	8 x M18	340	35,6
	150	65												
	170	90												
GF 285 - 23	130	56	M20	470	320	74	117	285	245	175	5	8 x M20	470	49,1
	160	94												
	180	127												
GF 315 - 23	150	81	M24	820	370	88	138	315	280	175	5	8 x M22	640	80,2
	180	131												
	200	171												
GF 350 - 23	190	147	M24	820	430	103	155	350	310	220	7	10 x M22	640	113,0
	220	213												
	240	265												
GF 390 - 23	210	213	M24	820	460	123	177	390	345	250	7	10 x M24	820	146,5
	240	298												
	260	363												
GF 435 - 23	230	262	M27	1210	520	128	192	435	385	280	7	10 x M27	1210	206,0
	260	356												
	300	507												

Weitere Größen auf Anfrage, technische Änderungen vorbehalten

*Der Durchmesser der Bohrung ist in den angegebenen Grenzen frei wählbar. **Güte 10.9
Anschlussmaße können auf Wunsch angepasst werden.

Bauform A: Ab M16 und größer werden Unterlegscheiben nach DIN EN ISO 7416 eingesetzt.

Bestellangabe: (Typ x Ød_w x Ausführung), z. B. GF 250 - 23 x 150 x A

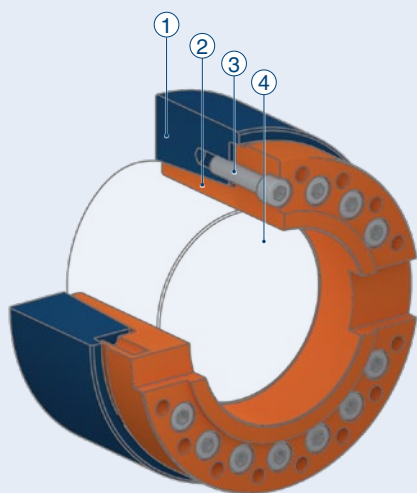
Zusätzlich: Lochbild, Schraubengröße und -anzahl, falls abweichend von den Tabellenangaben

Sie sind in unserem umfangreichen Angebot an Standard-Produkten nicht fündig geworden?
Jede Sonderanfertigung auch aus Sondermaterialien wie z. B. 1.3974 und jede neue Entwicklungsidee
bearbeiten wir gerne zeitnah für Sie. Sprechen Sie uns gerne an.

GELENKWELLEN- ANSCHLUSSFLANSCH TYP GF – SONDERLÖSUNGEN

STÜWE® GF mit stirnseitiger Querkeilnut

montagefreundlicher Gelenkwellenanschlussflansch

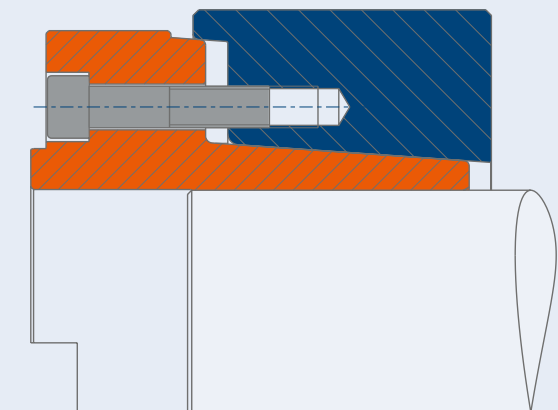


Vorteile

- Übertragung größerer Drehmomente
- Vereinfachung der Positionierung

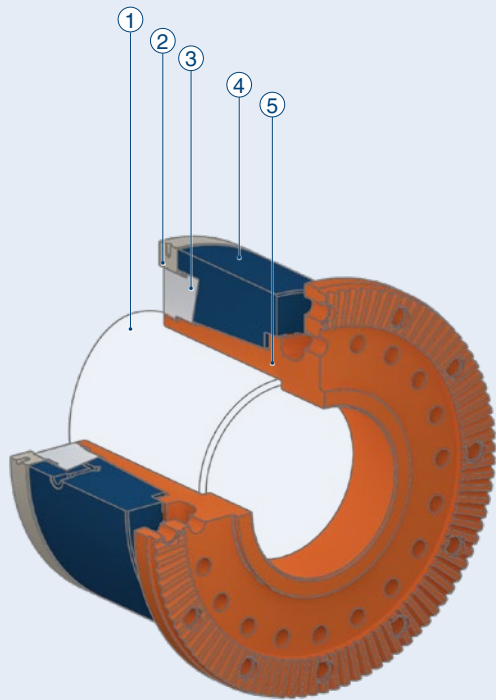
- ① Außenring*
- ② Innenring*
- ③ Spannschrauben* ggf. inklusive Unterlegscheibe*
- ④ Welle

*Im Lieferumfang enthalten



STÜWE® GFHYD mit Hirth-Verzahnung

Optimale Positionierung dank stirnseitiger Verzahnung



Vorteile

- Reduzierte Montagezeit
- Vereinfachte Positionierung
- Übertragung größerer Drehmomente

- ① Welle
- ② Mutter*
- ③ Stützring*
- ④ Außenring*
- ⑤ Innenring*

*Im Lieferumfang enthalten

