



STÜWE[®]

Produktkatalog Schrumpfscheibe TYP SDG & SDGH



Zertifiziert nach
DIN ISO 9001:2008

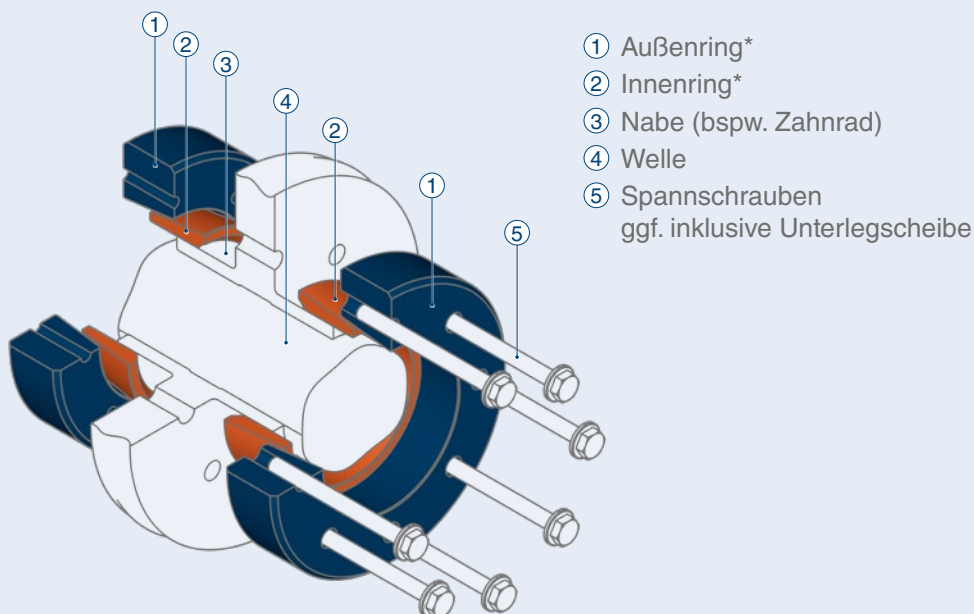
SCHRUMPFSCHEIBE TYP SDG UND SDGH – ALLGEMEINES

Anwendungsbeschreibung

Die Schrumpfscheibe Typ SDG ist eine vierteilige Schrumpfscheibe zum platzsparend Aufschrumpfen von scheibenförmigen Bauteilen wie bspw. Zahnrädern. Eine Variante des Types SDG ist die zweiteilige Schrumpfscheibe Typ SDGH. Verwendung findet diese häufig bei geringen Bauräumen.

Einsatzgebiete

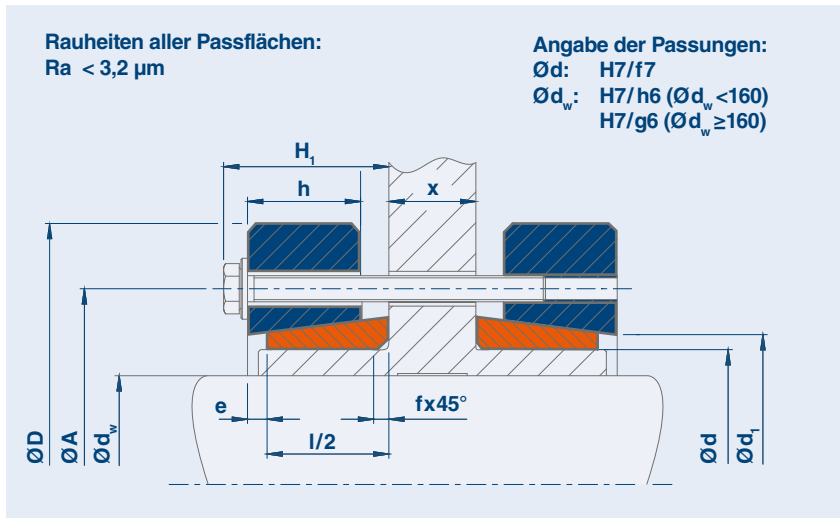
| Baureihe | Wellendurchmesser | Übertragbare Drehmomente | Einsatzgebiet |
|-----------|-------------------|--------------------------|---------------------|
| SDG 71/72 | 19 - 470 mm | 0,26 - 2386 kNm | Hohe Drehmomente |
| SDG 91 | 95 - 320 mm | 23 - 919 kNm | Höchste Drehmomente |



*Im Lieferumfang enthalten

STÜWE® Schrumpfscheibe Typ SDG

Baureihe 71 | 72



Erläuterungen

- M_t Maximal übertragbares Drehmoment einer Schrumpfscheibe bei $P_{ax} = 0$
- P_{ax} Maximal übertragbare Axialkraft einer Schrumpfscheibe bei $M_t = 0$
- M_a Maximales Anzugsmoment der Spannschrauben (siehe auch „Montage- und Demontageanleitung“)

Die Maße H_1 und e gelten für den ungespannten Zustand.

Schrumpfscheibe Typ SDG – Baureihe 71 | 72

| Typ | d mm | d _w mm | M _t kNm | P _{ax} kN | M _a Nm | Spann- schrauben* | D mm | l/2 mm | h mm | H ₁ mm | A mm | d ₁ mm | e mm | f mm | kg |
|-------------|---------|----------------------|-----------------------|-----------------------|----------------------|----------------------|---------|-----------|---------|----------------------|---------|----------------------|---------|---------|-----|
| SDG 24 - 72 | 24 | 19 | 0,26 | 28 | 5 | 6 x M5 | 50 | 9 | 7,8 | 16 | 36 | 25,5 | 4 | 1,5 | 0,2 |
| | | 20 | 0,31 | 31 | | | | | | | | | | | |
| | | 21 | 0,36 | 34 | | | | | | | | | | | |
| SDG 30 - 72 | 30 | 24 | 0,34 | 28 | 5 | 6 x M5 | 60 | 10 | 8,5 | 17 | 44 | 32 | 4 | 1,5 | 0,3 |
| | | 25 | 0,39 | 31 | | | | | | | | | | | |
| | | 26 | 0,44 | 34 | | | | | | | | | | | |
| SDG 36 - 72 | 36 | 28 | 0,61 | 44 | 12 | 5 x M6 | 70 | 11 | 10 | 19 | 52 | 38 | 4 | 2 | 0,5 |
| | | 30 | 0,76 | 50 | | | | | | | | | | | |
| | | 33 | 1,00 | 60 | | | | | | | | | | | |
| SDG 44 - 72 | 44 | 34 | 0,83 | 49 | 12 | 6 x M6 | 80 | 12 | 10,5 | 20 | 61 | 46,5 | 4 | 2 | 0,6 |
| | | 35 | 0,91 | 52 | | | | | | | | | | | |
| | | 36 | 1,00 | 55 | | | | | | | | | | | |
| SDG 50 - 72 | 50 | 38 | 1,4 | 72 | 12 | 8 x M6 | 90 | 13 | 11,5 | 20 | 75 | 52,5 | 3 | 2,5 | 0,8 |
| | | 40 | 1,6 | 79 | | | | | | | | | | | |
| | | 42 | 1,8 | 87 | | | | | | | | | | | |
| SDG 55 - 72 | 55 | 42 | 1,5 | 71 | 12 | 8 x M6 | 100 | 14 | 12,5 | 23 | 75 | 57,5 | 5 | 2,5 | 1,1 |
| | | 45 | 1,8 | 81 | | | | | | | | | | | |
| | | 48 | 2,2 | 92 | | | | | | | | | | | |
| SDG 62 - 72 | 62 | 48 | 2,0 | 85 | 12 | 9 x M6 | 110 | 14 | 12,5 | 23 | 86 | 65 | 5 | 2,5 | 1,3 |
| | | 50 | 2,3 | 92 | | | | | | | | | | | |
| | | 52 | 2,6 | 98 | | | | | | | | | | | |
| SDG 68 - 72 | 68 | 50 | 2,0 | 79 | 12 | 9 x M6 | 115 | 14 | 12,5 | 23 | 86 | 71 | 5 | 2,5 | 1,4 |
| | | 55 | 2,6 | 94 | | | | | | | | | | | |
| | | 60 | 3,3 | 110 | | | | | | | | | | | |

*Spannschrauben: standardmäßig DIN EN ISO 4014/4017 Güte 10.9, alternativ DIN EN ISO 4762 Güte 10.9

Ab M16 und größer mit Unterlegscheiben: DIN EN ISO 7416

Maß X wird vom Kunden vorgegeben und bestimmt die Schraubenlänge

Bestellangabe: (Typ x Ød) Stegbreite X, z. B. SDG 62 - 72 x 62 X=15 mm

Schrumpfscheibe Typ SDG – Baureihe 71 | 72

| Typ | d mm | d _w mm | M _t kNm | P _{ax} kN | M _a Nm | Spann- schrauben* | D mm | l/2 mm | h mm | H ₁ mm | A mm | d ₁ mm | e mm | f mm | kg |
|--------------|---------|----------------------|-----------------------|-----------------------|----------------------|----------------------|---------|-----------|---------|----------------------|---------|----------------------|---------|---------|-----|
| SDG 80 - 72 | 80 | 60 | 3,8 | 128 | 29 | 7 x M8 | 138 | 17 | 13 | 27 | 100 | 83,5 | 5 | 4 | 2,5 |
| | 75 | 65 | 4,8 | 147 | | | | | | | | | | | |
| | | 70 | 5,8 | 165 | | | | | | | | | | | |
| SDG 90 - 72 | 90 | 65 | 5,8 | 178 | 29 | 10 x M8 | 155 | 20 | 16,5 | 31 | 114 | 96 | 6 | 5 | 3,7 |
| | 85 | 70 | 7,0 | 200 | | | | | | | | | | | |
| | | 75 | 8,4 | 223 | | | | | | | | | | | |
| SDG 100 - 72 | 100 | 70 | 7,3 | 209 | 29 | 12 x M8 | 168 | 24,3 | 19 | 32 | 124 | 104 | 2 | 5 | 4,9 |
| | 95 | 75 | 8,7 | 233 | | | | | | | | | | | |
| | | 80 | 10,3 | 257 | | | | | | | | | | | |
| SDG 110 - 72 | 110 | 80 | 10,5 | 261 | 58 | 9 x M10 | 185 | 24 | 21,5 | 37 | 136 | 115 | 7 | 5 | 6,2 |
| | 105 | 85 | 12,2 | 288 | | | | | | | | | | | |
| | | 90 | 14,2 | 315 | | | | | | | | | | | |
| SDG 125 - 72 | 125 | 90 | 15,0 | 333 | 58 | 12 x M10 | 215 | 26 | 23 | 39 | 160 | 134 | 7 | 5 | 9,3 |
| | 120 | 95 | 17,1 | 361 | | | | | | | | | | | |
| | | 130 | 19,5 | 389 | | | | | | | | | | | |
| SDG 140 - 71 | 140 | 95 | 19,3 | 407 | 100 | 10 x M12 | 230 | 28 | 25 | 43 | 176 | 146 | 8 | 5 | 12 |
| | 135 | 105 | 24,6 | 469 | | | | | | | | | | | |
| | | 110 | 27,6 | 501 | | | | | | | | | | | |
| SDG 155 - 71 | 155 | 110 | 28,0 | 510 | 100 | 12 x M12 | 263 | 30 | 26 | 45 | 192 | 165 | 8 | 5 | 16 |
| | 150 | 115 | 31,2 | 542 | | | | | | | | | | | |
| | | 160 | 34,5 | 575 | | | | | | | | | | | |
| SDG 165 - 71 | 160 | 120 | 40 | 669 | 240 | 8 x M16 | 290 | 33 | 29 | 54 | 210 | 174 | 7 | 5 | 22 |
| | 165 | 125 | 44 | 707 | | | | | | | | | | | |
| | | 170 | 49 | 747 | | | | | | | | | | | |
| SDG 175 - 71 | 175 | 130 | 45 | 695 | 240 | 8 x M16 | 300 | 33 | 29 | 54 | 220 | 185 | 7 | 5 | 23 |
| | 180 | 135 | 49 | 732 | | | | | | | | | | | |
| | | 140 | 54 | 770 | | | | | | | | | | | |
| SDG 185 - 71 | 185 | 140 | 62 | 885 | 240 | 10 x M16 | 320 | 40 | 36 | 63 | 236 | 195 | 9 | 5 | 32 |
| | 190 | 145 | 67 | 929 | | | | | | | | | | | |
| | | 150 | 73 | 973 | | | | | | | | | | | |
| SDG 200 - 71 | 200 | 150 | 82 | 1088 | 240 | 12 x M16 | 340 | 40 | 37 | 63 | 246 | 206 | 9 | 5 | 39 |
| | 195 | 155 | 88 | 1136 | | | | | | | | | | | |
| | | 160 | 95 | 1184 | | | | | | | | | | | |
| SDG 220 - 71 | 220 | 160 | 102 | 1276 | 240 | 15 x M16 | 370 | 52 | 45 | 77 | 276 | 230 | 11 | 8 | 54 |
| | | 165 | 110 | 1332 | | | | | | | | | | | |
| | | 170 | 118 | 1388 | | | | | | | | | | | |
| SDG 240 - 71 | 240 | 170 | 125 | 1474 | 470 | 12 x M20 | 405 | 54 | 49 | 81 | 295 | 248 | 11 | 8 | 67 |
| | | 180 | 143 | 1591 | | | | | | | | | | | |
| | | 190 | 162 | 1710 | | | | | | | | | | | |
| SDG 260 - 71 | 260 | 190 | 173 | 1824 | 470 | 12 x M20 | 430 | 59 | 53 | 84 | 321 | 268 | 9 | 8 | 81 |
| | | 200 | 196 | 1957 | | | | | | | | | | | |
| | | 210 | 219 | 2090 | | | | | | | | | | | |
| SDG 280 - 71 | 280 | 210 | 228 | 2168 | 470 | 15 x M20 | 460 | 67 | 58 | 95 | 346 | 288 | 12 | 10 | 104 |
| | | 220 | 254 | 2308 | | | | | | | | | | | |
| | | 230 | 282 | 2449 | | | | | | | | | | | |
| SDG 300 - 71 | 300 | 220 | 247 | 2250 | 470 | 16 x M20 | 485 | 71 | 60 | 97 | 364 | 308 | 10 | 10 | 120 |
| | | 230 | 275 | 2389 | | | | | | | | | | | |
| | | 240 | 304 | 2529 | | | | | | | | | | | |
| SDG 320 - 71 | 320 | 240 | 316 | 2631 | 470 | 18 x M20 | 520 | 71 | 60 | 97 | 386 | 328 | 10 | 10 | 139 |
| | | 250 | 347 | 2779 | | | | | | | | | | | |
| | | 260 | 381 | 2928 | | | | | | | | | | | |

*Spannschrauben: standardmäßig DIN EN ISO 4014/4017 Güte 10.9, alternativ DIN EN ISO 4762 Güte 10.9
Ab M16 und größer mit Unterlegscheiben: DIN EN ISO 7416

Bestellangabe: (Typ x Ød) Stegbreite X, z. B. SDG 200 - 71 x 200 X=40 mm

Schrumpfscheibe Typ SDG – Baureihe 71 | 72

| Typ | d mm | d _w mm | M _t kNm | P _{ax} kN | M _a Nm | Spann- schrauben* | D mm | l/2 mm | h mm | H ₁ mm | A mm | d ₁ mm | e mm | f mm | kg |
|--------------|---------|----------------------|-----------------------|-----------------------|----------------------|----------------------|---------|-----------|---------|----------------------|---------|----------------------|---------|---------|-----|
| SDG 340 - 71 | | 250 | 439 | 3511 | 470 | 24 x M20 | 570 | 77 | 69 | 103 | 420 | 348 | 10 | 10 | 188 |
| | | 260 | 480 | 3691 | | | | | | | | | | | |
| | | 270 | 523 | 3873 | | | | | | | | | | | |
| SDG 360 - 71 | | 270 | 485 | 3593 | 470 | 24 x M20 | 590 | 80 | 73 | 107 | 432 | 367 | 11 | 10 | 204 |
| | | 280 | 527 | 3765 | | | | | | | | | | | |
| | | 290 | 571 | 3939 | | | | | | | | | | | |
| SDG 390 - 71 | | 290 | 696 | 4798 | 820 | 20 x M24 | 650 | 85 | 76 | 113 | 468 | 397 | 9 | 13 | 268 |
| | | 300 | 751 | 5005 | | | | | | | | | | | |
| | | 310 | 808 | 5213 | | | | | | | | | | | |
| SDG 420 - 71 | | 320 | 763 | 4768 | 820 | 20 x M24 | 670 | 95 | 82 | 123 | 504 | 428 | 9 | 13 | 302 |
| | | 330 | 818 | 4960 | | | | | | | | | | | |
| | | 340 | 876 | 5153 | | | | | | | | | | | |
| SDG 440 - 71 | | 340 | 927 | 5456 | 820 | 24 x M24 | 740 | 99 | 86 | 128 | 527 | 448 | 10 | 13 | 409 |
| | | 350 | 990 | 5660 | | | | | | | | | | | |
| | | 360 | 1056 | 5864 | | | | | | | | | | | |
| SDG 460 - 71 | | 360 | 1085 | 6028 | 820 | 24 x M24 | 760 | 99 | 86 | 127 | 547 | 468 | 9 | 13 | 441 |
| | | 370 | 1154 | 6237 | | | | | | | | | | | |
| | | 380 | 1225 | 6447 | | | | | | | | | | | |
| SDG 480 - 71 | | 380 | 1257 | 6618 | 820 | 28 x M24 | 785 | 109 | 97 | 143 | 570 | 490 | 15 | 15 | 521 |
| | | 390 | 1333 | 6835 | | | | | | | | | | | |
| | | 400 | 1411 | 7053 | | | | | | | | | | | |
| SDG 500 - 71 | | 400 | 1521 | 7603 | 1100 | 24 x M27 | 850 | 109 | 96 | 145 | 590 | 508 | 14 | 15 | 601 |
| | | 410 | 1607 | 7839 | | | | | | | | | | | |
| | | 420 | 1696 | 8076 | | | | | | | | | | | |
| SDG 530 - 71 | | 430 | 2086 | 9704 | 1100 | 30 x M27 | 910 | 122 | 108 | 156 | 620 | 538 | 12 | 15 | 779 |
| | | 440 | 2195 | 9978 | | | | | | | | | | | |
| | | 450 | 2307 | 10253 | | | | | | | | | | | |
| SDG 560 - 71 | | 450 | 2167 | 9631 | 1100 | 30 x M27 | 940 | 122 | 108 | 156 | 650 | 568 | 12 | 15 | 811 |
| | | 460 | 2275 | 9891 | | | | | | | | | | | |
| | | 470 | 2386 | 10152 | | | | | | | | | | | |

Weitere Größen auf Anfrage, technische Änderungen vorbehalten

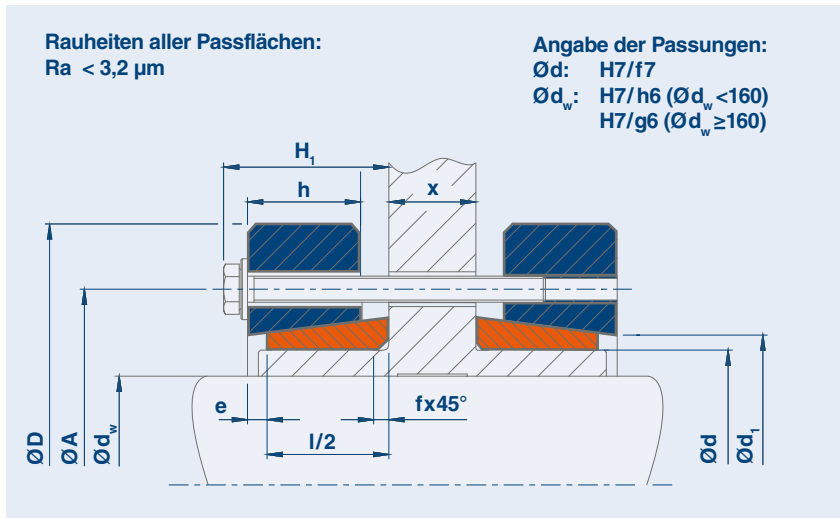
*Spannschrauben: standardmäßig DIN EN ISO 4014/4017 Güte 10.9, alternativ DIN EN ISO 4762 Güte 10.9

Ab M16 und größer mit Unterlegscheiben: DIN EN ISO 7416

Bestellangabe: (Typ x Ød), Stegbreite X, z. B. SDG 560 - 71 x 560 X=110 mm

STÜWE® Schrumpfscheibe Typ SDG

Baureihe 91



Erläuterungen

- M_t** Maximal übertragbares Drehmoment einer Schrumpfscheibe bei P_{ax} = 0
- P_{ax}** Maximal übertragbare Axialkraft einer Schrumpfscheibe bei M_t = 0
- M_a** Maximales Anzugsmoment der Spannschrauben (siehe auch „Montage- und Demontageanleitung“)

Die Maße H₁ und e gelten für den ungespannten Zustand.

Schrumpfscheibe Typ SDG – Baureihe 91

| Typ | d mm | d _w mm | M _t kNm | P _{ax} kN | M _a Nm | Spann- schrauben* | D mm | l/2 mm | h mm | H ₁ mm | A mm | d ₁ mm | e mm | f mm | kg |
|--------------|---------|----------------------|-----------------------|-----------------------|----------------------|----------------------|---------|-----------|---------|----------------------|---------|----------------------|---------|---------|-----|
| SDG 140 - 91 | 140 | 95 | 23 | 476 | 100 | 12 x M12 | 230 | 35 | 32 | 51 | 175 | 145 | 9 | 5 | 14 |
| | | 100 | 26 | 514 | | | | | | | | | | | |
| | | 110 | 32 | 591 | | | | | | | | | | | |
| SDG 155 - 91 | 155 | 110 | 34 | 618 | 100 | 15 x M12 | 263 | 38 | 35 | 54 | 198 | 165 | 9 | 5 | 20 |
| | | 160 | 38 | 659 | | | | | | | | | | | |
| | | 120 | 42 | 699 | | | | | | | | | | | |
| SDG 165 - 91 | 165 | 120 | 49 | 818 | 240 | 10 x M16 | 290 | 41 | 38 | 64 | 210 | 176 | 9 | 5 | 27 |
| | | 170 | 54 | 866 | | | | | | | | | | | |
| | | 130 | 59 | 915 | | | | | | | | | | | |
| SDG 175 - 91 | 175 | 130 | 55 | 852 | 240 | 10 x M16 | 300 | 41 | 38 | 65 | 220 | 186 | 10 | 5 | 28 |
| | | 180 | 61 | 898 | | | | | | | | | | | |
| | | 140 | 66 | 944 | | | | | | | | | | | |
| SDG 185 - 91 | 185 | 140 | 93 | 1329 | 240 | 15 x M16 | 320 | 50 | 50 | 76 | 236 | 189 | 12 | 5 | 41 |
| | | 145 | 101 | 1392 | | | | | | | | | | | |
| | | 150 | 109 | 1456 | | | | | | | | | | | |
| SDG 200 - 91 | 200 | 150 | 105 | 1393 | 240 | 15 x M16 | 340 | 51 | 50 | 76 | 246 | 205 | 11 | 5 | 45 |
| | | 195 | 113 | 1455 | | | | | | | | | | | |
| | | 160 | 121 | 1517 | | | | | | | | | | | |
| SDG 220 - 91 | 220 | 160 | 140 | 1744 | 240 | 20 x M16 | 370 | 65 | 57 | 90 | 270 | 225 | 11 | 8 | 67 |
| | | 165 | 150 | 1820 | | | | | | | | | | | |
| | | 170 | 161 | 1895 | | | | | | | | | | | |
| SDG 240 - 91 | 240 | 170 | 172 | 2025 | 470 | 15 x M20 | 405 | 68 | 65 | 98 | 295 | 245 | 14 | 8 | 84 |
| | | 180 | 197 | 2184 | | | | | | | | | | | |
| | | 190 | 223 | 2345 | | | | | | | | | | | |
| SDG 260 - 91 | 260 | 190 | 205 | 2162 | 470 | 16 x M20 | 430 | 75,5 | 72 | 105 | 321 | 266 | 13 | 8 | 104 |
| | | 200 | 232 | 2323 | | | | | | | | | | | |
| | | 210 | 261 | 2486 | | | | | | | | | | | |

*Spannschrauben: standardmäßig DIN EN ISO 4014/4017 Güte 10.9, alternativ DIN EN ISO 4762 Güte 10.9

Ab M16 und größer mit Unterlegscheiben: DIN EN ISO 7416

Maß X wird vom Kunden vorgegeben und bestimmt die Schraubenlänge

Bestellangabe: (Typ x Ød) Stegbreite X, z. B. SDG 260 - 91 x 260 X=70 mm

Schrumpfscheibe Typ SDG – Baureihe 91

| Typ | d mm | d _w mm | M _t kNm | P _{ax} kN | M _a Nm | Spann- schrauben* | D mm | l/2 mm | h mm | H ₁ mm | A mm | d ₁ mm | e mm | f mm | kg |
|--------------|---------|----------------------|-----------------------|-----------------------|----------------------|----------------------|---------|-----------|---------|----------------------|---------|----------------------|---------|---------|-----|
| SDG 280 - 91 | 280 | 210 | 301 | 2870 | 470 | 20 x M20 | 460 | 84 | 78 | 114 | 340 | 285 | 14 | 10 | 131 |
| | | 220 | 336 | 3054 | | | | | | | | | | | |
| | | 230 | 373 | 3239 | | | | | | | | | | | |
| SDG 300 - 91 | 300 | 220 | 307 | 2790 | 470 | 20 x M20 | 485 | 86 | 80 | 116 | 364 | 309 | 14 | 10 | 146 |
| | | 230 | 341 | 2962 | | | | | | | | | | | |
| | | 240 | 376 | 3137 | | | | | | | | | | | |
| SDG 320 - 91 | 320 | 240 | 422 | 3518 | 470 | 24 x M20 | 520 | 90 | 82 | 118 | 386 | 309 | 12 | 10 | 176 |
| | | 250 | 464 | 3710 | | | | | | | | | | | |
| | | 260 | 507 | 3903 | | | | | | | | | | | |
| SDG 340 - 91 | 340 | 250 | 515 | 4118 | 820 | 20 x M24 | 570 | 98 | 92 | 131 | 420 | 348 | 14 | 10 | 239 |
| | | 260 | 564 | 4335 | | | | | | | | | | | |
| | | 270 | 615 | 4554 | | | | | | | | | | | |
| SDG 360 - 91 | 360 | 270 | 571 | 4232 | 820 | 20 x M24 | 590 | 100 | 92 | 131 | 432 | 365 | 12 | 10 | 255 |
| | | 350 | 622 | 4440 | | | | | | | | | | | |
| | | 290 | 674 | 4648 | | | | | | | | | | | |
| SDG 390 - 91 | 390 | 300 | 793 | 5289 | 820 | 24 x M24 | 660 | 107 | 96 | 140 | 468 | 401 | 14 | 13 | 361 |
| | | 380 | 855 | 5514 | | | | | | | | | | | |
| | | 320 | 919 | 5741 | | | | | | | | | | | |

Weitere Größen auf Anfrage, technische Änderungen vorbehalten

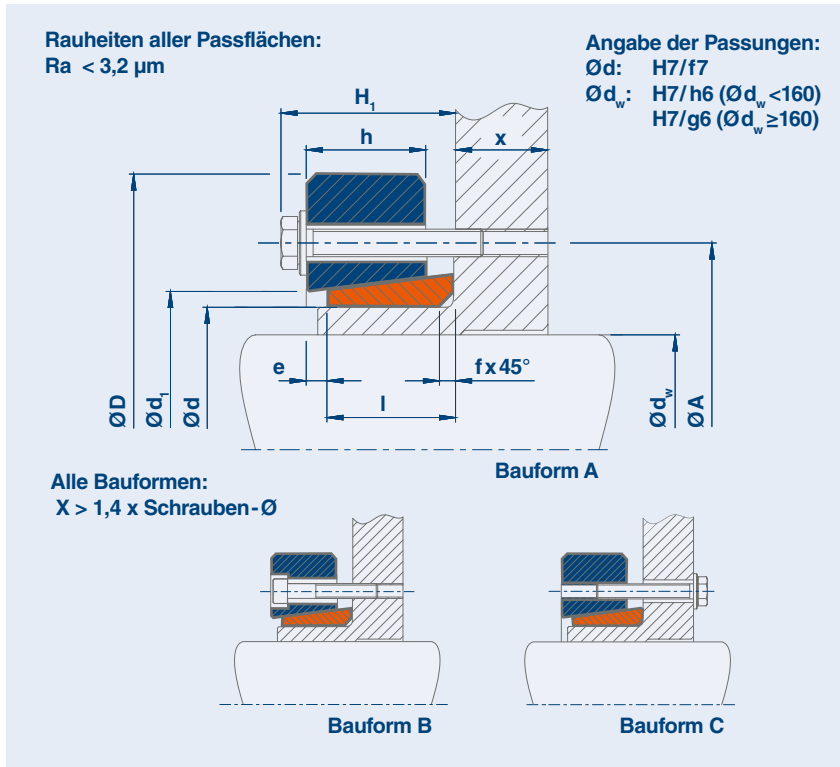
*Spannschrauben: standardmäßig DIN EN ISO 4014/4017 Güte 10.9, alternativ DIN EN ISO 4762 Güte 10.9

Ab M16 und größer mit Unterlegscheiben: DIN EN ISO 7416

Bestellangabe: (Typ x Ød) Stegbreite X, z. B. SDG 390 - 91 x 390 X=120 mm

STÜWE® Schrumpfscheibe Typ SDGH

Baureihe 71 | 72



Erläuterungen

- M_t Maximal übertragbares Drehmoment einer Schrumpfscheibe bei $P_{ax} = 0$
- P_{ax} Maximal übertragbare Axialkraft einer Schrumpfscheibe bei $M_t = 0$
- M_a Maximales Anzugsmoment der Spannschrauben (siehe auch „Montage- und Demontageanleitung“)

Die Maße H_1 und e gelten für den ungespannten Zustand.

Schrumpfscheibe Typ SDGH – Baureihe 71 | 72

| Typ | d mm | d_w mm | M_t kNm | P_{ax} kN | M_a Nm | Spann- schrauben* | D mm | l/2 mm | h mm | H_1 mm | A mm | d_1 mm | e mm | f mm | kg |
|--------------|---------|-------------|--------------|----------------|-------------|----------------------|---------|-----------|---------|-------------|---------|-------------|---------|---------|-----|
| SDGH 24 - 72 | 24 | 19 | 0,13 | 14 | 5 | 6 x M5 | 50 | 9 | 7,8 | 16 | 36 | 25,5 | 4 | 1,5 | 0,1 |
| | | 20 | 0,16 | 16 | | | | | | | | | | | |
| | | 21 | 0,18 | 17 | | | | | | | | | | | |
| SDGH 30 - 72 | 30 | 24 | 0,17 | 14 | 5 | 6 x M5 | 60 | 10 | 8,5 | 17 | 44 | 32 | 4 | 1,5 | 0,2 |
| | | 25 | 0,19 | 15 | | | | | | | | | | | |
| | | 26 | 0,22 | 17 | | | | | | | | | | | |
| SDGH 36 - 72 | 36 | 28 | 0,30 | 22 | 12 | 5 x M6 | 70 | 11 | 10 | 19 | 52 | 38 | 4 | 2 | 0,3 |
| | | 30 | 0,38 | 25 | | | | | | | | | | | |
| | | 33 | 0,50 | 30 | | | | | | | | | | | |
| SDGH 44 - 72 | 44 | 34 | 0,41 | 24 | 12 | 6 x M6 | 80 | 12 | 10,5 | 20 | 61 | 46,5 | 4 | 2 | 0,3 |
| | | 35 | 0,45 | 26 | | | | | | | | | | | |
| | | 36 | 0,50 | 27 | | | | | | | | | | | |
| SDGH 50 - 72 | 50 | 38 | 0,7 | 36 | 12 | 8 x M6 | 90 | 13 | 11,5 | 20 | 75 | 52,5 | 3 | 2,5 | 0,4 |
| | | 40 | 0,8 | 39 | | | | | | | | | | | |
| | | 42 | 0,9 | 43 | | | | | | | | | | | |
| SDGH 55 - 72 | 55 | 42 | 0,7 | 35 | 12 | 8 x M6 | 100 | 14 | 12,5 | 23 | 75 | 57,5 | 5 | 2,5 | 0,6 |
| | | 45 | 0,9 | 40 | | | | | | | | | | | |
| | | 48 | 1,1 | 46 | | | | | | | | | | | |

*Spannschrauben: standardmäßig DIN EN ISO 4014/4017 Güte 10.9, alternativ DIN EN ISO 4762 Güte 10.9
Ab M16 und größer mit Unterlegscheiben: DIN EN ISO 7416

Maß X wird vom Kunden vorgegeben und bestimmt die Schraubenlänge

Bestellangabe: (Typ x $\varnothing d$ x gewünschte Bauform) Stegbreite X für Bauform C,

z. B. SDGH 50 - 72 x 50 x C X=10 mm

Schrumpfscheibe Typ SDGH – Baureihe 71 | 72

| Typ | d mm | d _w mm | M _t kNm | P _{ax} kN | M _a Nm | Spann- schrauben* | D mm | l/2 mm | h mm | H ₁ mm | A mm | d ₁ mm | e mm | f mm | kg |
|---------------|---------|----------------------|-----------------------|-----------------------|----------------------|----------------------|---------|-----------|---------|----------------------|---------|----------------------|---------|---------|-----|
| SDGH 62 - 72 | 62 | 48 | 1,0 | 42 | 12 | 9 x M6 | 110 | 14 | 12,5 | 23 | 86 | 65 | 5 | 2,5 | 0,7 |
| | | 50 | 1,1 | 46 | | | | | | | | | | | |
| | | 52 | 1,3 | 49 | | | | | | | | | | | |
| SDGH 68 - 72 | 68 | 50 | 1,0 | 39 | 12 | 9 x M6 | 115 | 14 | 12,5 | 23 | 86 | 71 | 5 | 2,5 | 0,7 |
| | | 55 | 1,3 | 47 | | | | | | | | | | | |
| | | 60 | 1,6 | 55 | | | | | | | | | | | |
| SDGH 80 - 72 | 80 | 60 | 1,9 | 64 | 29 | 7 x M8 | 138 | 17 | 13 | 27 | 100 | 83,5 | 5 | 4 | 1,3 |
| | | 75 | 2,4 | 73 | | | | | | | | | | | |
| | | 70 | 2,9 | 82 | | | | | | | | | | | |
| SDGH 90 - 72 | 90 | 65 | 2,9 | 89 | 29 | 10 x M8 | 155 | 20 | 16,5 | 31 | 114 | 96 | 6 | 5 | 1,9 |
| | | 85 | 3,5 | 100 | | | | | | | | | | | |
| | | 75 | 4,2 | 111 | | | | | | | | | | | |
| SDGH 100 - 72 | 100 | 70 | 3,6 | 104 | 29 | 12 x M8 | 168 | 24,3 | 19 | 32 | 124 | 104 | 2 | 5 | 2,4 |
| | | 95 | 4,3 | 116 | | | | | | | | | | | |
| | | 80 | 5,1 | 128 | | | | | | | | | | | |
| SDGH 110 - 72 | 110 | 80 | 5,2 | 130 | 58 | 9 x M10 | 185 | 24 | 21,5 | 37 | 136 | 115 | 7 | 5 | 3,1 |
| | | 105 | 6,1 | 144 | | | | | | | | | | | |
| | | 90 | 7,1 | 157 | | | | | | | | | | | |
| SDGH 125 - 72 | 125 | 90 | 7,5 | 166 | 58 | 12 x M10 | 215 | 26 | 23 | 39 | 160 | 134 | 7 | 5 | 4,6 |
| | | 120 | 8,5 | 180 | | | | | | | | | | | |
| | | 130 | 9,7 | 194 | | | | | | | | | | | |
| SDGH 140 - 71 | 140 | 95 | 9,6 | 203 | 100 | 10 x M12 | 230 | 28 | 25 | 43 | 176 | 146 | 8 | 5 | 6 |
| | | 135 | 12,3 | 234 | | | | | | | | | | | |
| | | 110 | 13,8 | 250 | | | | | | | | | | | |
| SDGH 155 - 71 | 155 | 110 | 14,0 | 255 | 100 | 12 x M12 | 263 | 30 | 26 | 45 | 192 | 165 | 8 | 5 | 8 |
| | | 150 | 15,6 | 271 | | | | | | | | | | | |
| | | 160 | 17,2 | 287 | | | | | | | | | | | |
| SDGH 165 - 71 | 165 | 120 | 20 | 334 | 240 | 8 x M16 | 290 | 33 | 29 | 54 | 210 | 174 | 7 | 5 | 11 |
| | | 170 | 22 | 353 | | | | | | | | | | | |
| | | 130 | 24 | 373 | | | | | | | | | | | |
| SDGH 175 - 71 | 175 | 130 | 22 | 348 | 240 | 8 x M16 | 300 | 33 | 29 | 53 | 220 | 185 | 6 | 5 | 11 |
| | | 180 | 24 | 366 | | | | | | | | | | | |
| | | 140 | 27 | 385 | | | | | | | | | | | |
| SDGH 185 - 71 | 185 | 140 | 31 | 442 | 240 | 10 x M16 | 320 | 40 | 36 | 63 | 236 | 195 | 9 | 5 | 16 |
| | | 190 | 33 | 464 | | | | | | | | | | | |
| | | 150 | 36 | 468 | | | | | | | | | | | |
| SDGH 200 - 71 | 200 | 150 | 41 | 544 | 240 | 12 x M16 | 340 | 40 | 37 | 63 | 246 | 206 | 9 | 5 | 19 |
| | | 195 | 44 | 568 | | | | | | | | | | | |
| | | 160 | 47 | 592 | | | | | | | | | | | |
| SDGH 220 - 71 | 220 | 160 | 51 | 638 | 240 | 15 x M16 | 370 | 52 | 45 | 77 | 276 | 230 | 11 | 8 | 27 |
| | | 165 | 55 | 666 | | | | | | | | | | | |
| | | 170 | 59 | 694 | | | | | | | | | | | |
| SDGH 240 - 71 | 240 | 170 | 62 | 737 | 470 | 12 x M20 | 405 | 54 | 49 | 81 | 295 | 248 | 11 | 8 | 34 |
| | | 180 | 71 | 795 | | | | | | | | | | | |
| | | 190 | 81 | 855 | | | | | | | | | | | |
| SDGH 260 - 71 | 260 | 190 | 86 | 912 | 470 | 12 x M20 | 430 | 59 | 53 | 83,5 | 321 | 268 | 9 | 8 | 41 |
| | | 200 | 98 | 978 | | | | | | | | | | | |
| | | 210 | 109 | 1045 | | | | | | | | | | | |

*Spannschrauben: standardmäßig DIN EN ISO 4014/4017 Güte 10.9, alternativ DIN EN ISO 4762 Güte 10.9
Ab M16 und größer mit Unterlegscheiben: DIN EN ISO 7416

Bestellangabe: (Typ x Ød x gewünschte Bauform) Stegbreite X für gewünschte Bauform C,
z. B. SDGH 260 - 71 x 260 x C X=80 mm

Schrumpfscheibe Typ SDGH – Baureihe 71 | 72

| Typ | d mm | d _w mm | M _t kNm | P _{ax} kN | M _a Nm | Spann- schrauben* | D mm | l/2 mm | h mm | H ₁ mm | A mm | d ₁ mm | e mm | f mm | kg |
|---------------|---------|----------------------|-----------------------|-----------------------|----------------------|----------------------|---------|-----------|---------|----------------------|---------|----------------------|---------|---------|-----|
| SDGH 280 - 71 | 280 | 210 | 113 | 1083 | 470 | 15 x M20 | 460 | 67 | 58 | 95 | 346 | 288 | 12 | 10 | 52 |
| | | 220 | 126 | 1153 | | | | | | | | | | | |
| | | 230 | 140 | 1224 | | | | | | | | | | | |
| SDGH 300 - 71 | 300 | 220 | 123 | 1124 | 470 | 16 x M20 | 485 | 71 | 60 | 96,5 | 364 | 308 | 10 | 10 | 60 |
| | | 230 | 137 | 1194 | | | | | | | | | | | |
| | | 240 | 151 | 1264 | | | | | | | | | | | |
| SDGH 320 - 71 | 320 | 240 | 157 | 1315 | 470 | 18 x M20 | 520 | 71 | 60 | 96,5 | 386 | 328 | 10 | 10 | 70 |
| | | 250 | 173 | 1389 | | | | | | | | | | | |
| | | 260 | 190 | 1464 | | | | | | | | | | | |
| SDGH 340 - 71 | 340 | 250 | 219 | 1755 | 470 | 24 x M20 | 570 | 77 | 69 | 102,5 | 420 | 348 | 10 | 10 | 94 |
| | | 260 | 239 | 1845 | | | | | | | | | | | |
| | | 270 | 261 | 1936 | | | | | | | | | | | |
| SDGH 360 - 71 | 360 | 270 | 242 | 1796 | 470 | 24 x M20 | 590 | 80 | 73 | 107 | 432 | 367 | 11 | 10 | 102 |
| | | 350 | 263 | 1882 | | | | | | | | | | | |
| | | 290 | 285 | 1969 | | | | | | | | | | | |
| SDGH 390 - 71 | 390 | 290 | 347 | 2399 | 820 | 20 x M24 | 650 | 85 | 76 | 113 | 468 | 397 | 9 | 13 | 134 |
| | | 380 | 375 | 2502 | | | | | | | | | | | |
| | | 310 | 404 | 2606 | | | | | | | | | | | |
| SDGH 420 - 71 | 420 | 320 | 381 | 2383 | 820 | 20 x M24 | 670 | 95 | 82 | 123 | 504 | 428 | 9 | 13 | 151 |
| | | 330 | 409 | 2479 | | | | | | | | | | | |
| | | 340 | 438 | 2576 | | | | | | | | | | | |
| SDGH 440 - 71 | 440 | 340 | 463 | 2727 | 820 | 24 x M24 | 740 | 99 | 86 | 128 | 527 | 448 | 10 | 13 | 204 |
| | | 350 | 495 | 2829 | | | | | | | | | | | |
| | | 360 | 527 | 2932 | | | | | | | | | | | |
| SDGH 460 - 71 | 460 | 360 | 542 | 3014 | 820 | 24 x M24 | 760 | 99 | 86 | 127 | 547 | 468 | 9 | 13 | 220 |
| | | 370 | 576 | 3118 | | | | | | | | | | | |
| | | 380 | 612 | 3223 | | | | | | | | | | | |
| SDGH 480 - 71 | 480 | 380 | 628 | 3308 | 820 | 28 x M24 | 785 | 109 | 97 | 143 | 570 | 490 | 15 | 15 | 260 |
| | | 390 | 666 | 3417 | | | | | | | | | | | |
| | | 400 | 705 | 3526 | | | | | | | | | | | |
| SDGH 500 - 71 | 500 | 400 | 760 | 3801 | 1100 | 24 x M27 | 850 | 109 | 96 | 145 | 590 | 508 | 14 | 15 | 301 |
| | | 410 | 803 | 3919 | | | | | | | | | | | |
| | | 420 | 847 | 4037 | | | | | | | | | | | |
| SDGH 530 - 71 | 530 | 430 | 1043 | 4851 | 1100 | 30 x M27 | 910 | 122 | 108 | 156 | 620 | 538 | 12 | 15 | 390 |
| | | 440 | 1097 | 4989 | | | | | | | | | | | |
| | | 450 | 1153 | 5126 | | | | | | | | | | | |
| SDGH 560 - 71 | 560 | 450 | 1083 | 4815 | 1100 | 30 x M27 | 940 | 122 | 108 | 156 | 650 | 568 | 12 | 15 | 406 |
| | | 460 | 1137 | 4945 | | | | | | | | | | | |
| | | 470 | 1192 | 5075 | | | | | | | | | | | |

Weitere Größen auf Anfrage, technische Änderungen vorbehalten

*Spannschrauben: standardmäßig DIN EN ISO 4014/4017 Güte 10.9, alternativ DIN EN ISO 4762 Güte 10.9

Ab M16 und größer mit Unterlegscheiben: DIN EN ISO 7416

Bestellangabe: (Typ x Ød x gewünschte Bauform) Stegbreite X für Bauform C,

z. B. SDGH 560 - 71 x 560 x C X=115 mm

Vertretungen Inland

Ingenieurbüro Anriebstechnik Lautenschläger
 Boselweg 28b
 D-01665 Meißen
 Tel.: +49 3521 4057-69
 Mobil: +49 176 057878554
 iblautenschlaeger@arcor.de

Erich Rottmann Technik GmbH
 Theodorstraße 41u
 D-22761 Hamburg
 Tel.: +49 40 401766-0
 Fax: +49 40 401766-25
 vertrieb@rothmann-technik.de
 www.rothmann-technik.de

Bührig-Adam Wälzlager und Antriebstechnik GmbH
 Lindenallee 13
 D-39179 Barleben
 Tel.: +49 39203 751-0
 Fax: +49 39203 751-14
 magdeburg@buehrig-adam.de
 www.buehrig-adam.de

Antriebstechnik R. Müller GmbH
 Eifelstraße 4
 D-66333 Völklingen
 Tel.: +49 6898 8705-18
 Fax: +49 6898 8705-43
 info@antriebstechnik-mueller.de

Flohr Industrietechnik GmbH
 Im Unteren Tal 1
 D-79761 Waldshut-Tiengen
 Tel.: +49 7751 8731-0
 Fax: +49 7751 8731-50
 info@flohr-industrietechnik.de
 www.flohr-industrietechnik.de

Antriebs- und Wärmetechnik Haist GmbH
 Jägerstraße 16a
 D-82041 Oberhaching
 Tel.: +49 89 6666799-0
 Fax: +49 89 6666799-9
 info@awt-haist.de

Vertretungen Ausland

 **Australien**
Voith Turbo Pty. Ltd.
 Building 2, 1-47 Percival Road
 Smithfield NSW 2164
 Australia
 Tel.: +61 2 9609-9400
 Fax: +61 2 9756-4677
 florian.stehboeck@voith.com
 www.australia.voithturbo.com

 **Belgien**
Intertech b.v.
 Gildenveld 19
 NL-3892 DC Zeewolde
 Tel.: +31 36 52258-85
 Fax: +31 36 52258-06
 sales@intertech.nl
 www.intertech.nl

 **Brasilien**
Vulkan do Brasil Ltda.
 Rod. Eng. Cont. Cintra, km 91
 CEP 13252-200-Itatiba-SP
 Tel.: +55 11 4166-6600 (pabx)
 Fax: +55 11 4195-1569
 marketing@vulkan.com.br
 www.vulkan.com

 **China (Hong Kong)**
Tsubaco (Hong Kong) Co., Ltd.
 Flat 2202, 22/F., Paul Y. Centre
 51 Hung To Road
 Kwun Tong, Kowloon, Hong Kong
 Tel.: +852 2793-9220
 Fax: +852 2793-9917
 tsubaco@netvigator.com
 www.tsubaki.co.jp

 **China, Industrial applications**
Shanghai Tsubaco Co., Ltd
 Room 2005-6, Aetna Tower 107,
 ZunYi Road, Chang Ning District,
 Shanghai, China 200051
 Tel.: +86 21 6237-5577
 Fax: +86 21 6237-5688
 admin@sh-tsubaco.cn
 www.sh-tsubaco.cn

 **China, Wind applications**
Shanghai GB Machinery and Electric Co., Ltd.
 Rm B1102, Wanda Plaza
 528# Nianjiabang Road,
 Pudong, Shanghai, China
 Tel.: +86 138 1841-3363
 dodge-gb@live.cn


 **England**
Clarke Engineering Co. LTD.
 P.O. Box 13, Bodmin
 GB-Bodmin PL30 5YN
 Tel.: +44 1637 881112
 Fax: +44 1637 881112
 mike@clarkeengineering.co.uk

 **Finnland**
Nestepaine OY
 Mäkituvantie 11
 FIN-01510 Vantaa
 Tel.: +358 207 65-165
 Fax: +358 207 65-7666
 nestepaine@nestepaine.fi
 www.nestepaine.fi

 **Frankreich**
Michaud & Chailly
 7 rue du souvenir
 F-69009 Lyon
 Tel.: +33 825 002-555
 Fax: +33 825 340-785
 michaud@michaud-chailly.fr
 www.michaud-chailly.fr

 **Japan**
Tsubakimoto Kogyo Co., LTD.
 27th Fl.-Meiji Yasuda-Life
 Osaka Umeda Bldg.
 3-3-20, Umeda Kita-kku,
 Osaka, 530-0001 Japan
 Tel.: +81 6 4795-8835
 Fax: +81 6 4795-8843
 hironobu.okamoto@tsubaki.co.jp
 www.tsubaki.co.jp

 **Kanada**
Siemens Canada Limited
 300 Applewood Crescent
 Concord, Ontario, L4K 5C7, Canada
 Tel.: +1 800 263-7444
 Fax: +1 905 305-1023
 inquiry.flender.ca@siemens.com

 **Korea**
Tsubaco Korea Co., Ltd.
 #705 Wooree Venture Town
 82-29, 3-Ga, Mullaee-Dong,
 Yeongdeungpo-Gu,
 Seoul 150-836, Korea
 Tel.: +82 2 2672-8731
 Fax: +82 2 2672-8733
 Mobil: +86 13918204470
 master@tsubakimoto.co.kr
 www.tsubaki.co.kr

 **Mexico**
American VULKAN Corporation
 2525 Dundee Road
 Winter Haven, 33884 Florida USA
 Tel.: +1 863 324-2424
 Fax: +1 863 324-4008
 info@vulkanusa.com
 www.vulkanusa.com

 **Niederlande**
Intertech b.v.
 Gildenveld 19
 NL-3892 DC Zeewolde
 Tel.: +31 36 522 58-85
 Fax: +31 36 522 58-06
 sales@intertech.nl
 www.intertech.nl

 **Norwegen**
Transtech A.S
 Lågaveien 5
 N-3262 Larvik
 Tel.: +47 33 14 06-00
 Fax: +47 33 14 06-01
 transtech@transtech.no
 www.transtech.no

 **Österreich**
Graessner GmbH
Antriebstechnik
 Perfektastraße 61, Objekt 6/2
 A-1230 Wien
 Tel.: +43 1 6992430-0
 Fax: +43 1 6992430-20
 graessner@graessner.at
 www.graessner.at

Siemens AG Österreich
PD MD AP
 Siemensstraße 90
 A-1210 Wien
 Tel.: +43 5 1707 34252
 Fax: +43 5 1707 55020
 norbert.zagler@siemens.com
 www.siemens.at

 **Polen**
Altha Industrieprodukte
Vertriebs GmbH
 Lagerlechfeldstr. 38
 D-86836 Untermeitingen
 Tel.: +49 8232 9691-40
 Fax: +49 8232 9691-55
 altha-gmbh@althagroup.com
 www.altha-gmbh.de

 **Schweden**
Drivkraft Norden AB
 Box 8034, Sörgårdsvägen 13
 SE-163 52 SPÅNGA
 Tel.: +46 8 761 04-30
 Fax: +46 8 761 04-75
 info@drivkraft.se
 www.drivkraft.se

 **Schweiz**
Flohr Industrietechnik GmbH
 Zilistude 164
 CH-5465 Mellikon / AG
 Tel.: +41 56 26708-10
 Fax: +41 56 26708-25
 info@flohr-industrietechnik.ch
 www.flohr-industrietechnik.ch

 **Singapur**
Tsubaco Singapore Pte. Ltd.
 10 Toh Guan Road
 #02-02 TT International Tradepark
 Singapore 608838
 Tel.: +65 6862 68-00
 Fax: +65 6862 68-20
 sales@tsubaco.co.sg
 www.tsubakisosingapore.com

 **Spanien**
Aguirrezabal Hermanos, S.A.
 Iruña 3
 ES-48014 Bilbao
 Tel.: +34 944 473-358
 Fax: +34 944 476-320
 aguirrezabal@aguirrezabal.com
 www.aguirrezabal.com

 **Thailand**
Tsubaco KTE Co., Ltd.
 952 Ramaland Bldg., 17th Floor
 Rama IV Road
 Suriyawong
 Bangkok, Bangkok 10500, Thailand
 Tel.: +66 2 632 9466-9
 Fax: +66 2 632 9470
 koichi.nagayama@tsubaki.co.jp
 www.tsubaki.co.th

 **Tschechische Republik/**
 **Slovakische Republik/Slovenien**
Graessner GmbH Antriebstechnik
 Perfektastraße 61, Objekt 6/2
 A-1230 Wien
 Tel.: +43 1 6992430-0
 Fax: +43 1 6992430-20
 graessner@graessner.at
 www.graessner.at

 **Türkei**
CEFIP - Makina Endüstriyel
Ürünler San. ve Dış Tic. Ltd. Şti.
 Perpa Ticaret Merkezi
 A Blok K.2 No:9-0033
 TR-34384 Şişli - İstanbul
 Tel.: +90 212 210-1890 (pbx)
 Fax: +90 212 210-1597
 cefip@cefip.com.tr

 **USA**
American VULKAN Corporation
 2525 Dundee Road
 Winter Haven, 33884 Florida USA
 Tel.: +1 863 324-2424
 Fax: +1 863 324-4008
 info@vulkanusa.com
 www.vulkanusa.com