



STÜWE®

Produktkatalog
Schrumpfscheibe TYP HYD



Zertifiziert nach
DIN ISO 9001:2008

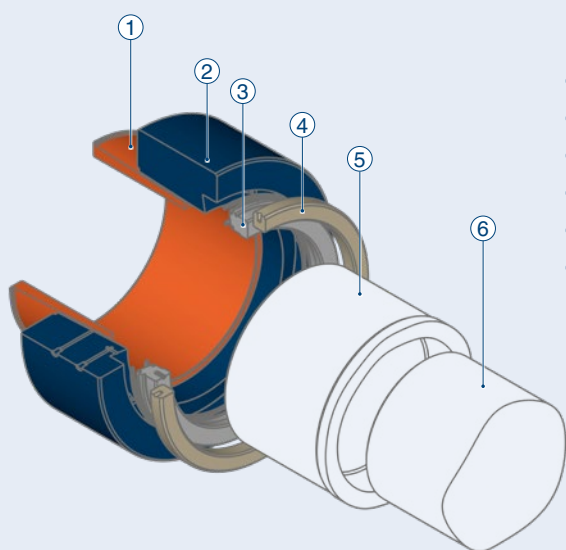
SCHRUMPFSCHEIBE TYP HYD – ALLGEMEINES

Anwendungsbeschreibung

Die hydraulische Schrumpfscheibe Typ HYD basiert auf dem gleichen Prinzip wie die mechanische Schrumpfscheibe Typ HSD. Auf Grund der hydraulischen Verspannung wird im Vergleich zum mechanischen Typ HSD nur ein Bruchteil der Zeit zum Verspannen benötigt.

Einsatzgebiete

Baureihe	Wellendurchmesser	Übertragbare Drehmomente
HYD 12	90 - 680 mm	16 - 6211 kNm
HYD 22	50 - 860 mm	2,7 - 12349 kNm

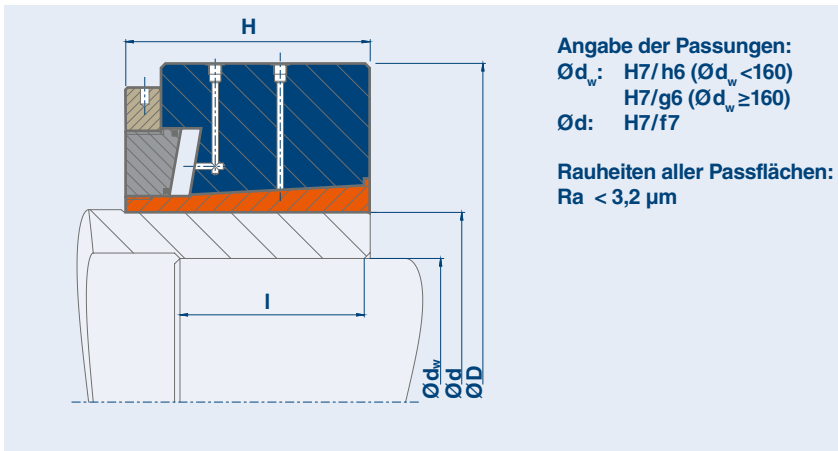


- ① Innenring*
- ② Außenring*
- ③ Stützring*
- ④ Kontermutter*
- ⑤ Nabe
- ⑥ Welle

*Im Lieferumfang enthalten

STÜWE® Schrumpfscheibe Typ HYD

Baureihe 12



Erläuterungen

- M_t** Maximal übertragbares Drehmoment einer Schrumpfscheibe bei $P_{ax} = 0$
- P_{ax}** Maximal übertragbare Axialkraft einer Schrumpfscheibe bei $M_t = 0$
- HP** Hochdruck beträgt maximal 3800 bar
- T** Spanndruck beträgt maximal 450 bar

Schrumpfscheibe Typ HYD – Baureihe 12

Typ	d mm	d_w mm	M_t kNm	P_{ax} kN	D mm	I mm	H mm	kg
HYD 125 - 12		90	16	348	215	42	75	13
		95	18	377				
		100	20	406				
HYD 140 - 12	140	100	19	374	245	46	84	20
		105	21	401				
		110	24	429				
HYD 155 - 12	155	110	27	488	263	50	90	23
		115	30	520				
		120	33	551				
HYD 165 - 12	165	120	36	592	290	56	90	29
		125	39	628				
		130	43	663				
HYD 175 - 12	175	130	50	776	300	71	90	31
		135	55	818				
		140	60	861				
HYD 185 - 12	185	140	62	881	320	71	117	46
		145	67	924				
		150	73	968				
HYD 200 - 12	200	150	73	976	340	71	117	51
		160	85	1064				
		165	91	1108				
HYD 220 - 12	220	160	96	1194	370	80	130	66
		170	110	1297				
		180	126	1401				
HYD 240 - 12	240	180	140	1560	430	86	150	110
		190	159	1677				
		200	180	1796				
HYD 260 - 12	260	200	180	1795	430	95	145	98
		210	201	1916				
		220	224	2038				
HYD 280 - 12	280	220	228	2073	460	100	150	115
		230	253	2198				
		240	279	2323				

Bestellangabe: (Typ x $\varnothing d$), z. B. HYD 155 - 12 x 155

Schrumpfscheibe Typ HYD – Baureihe 12

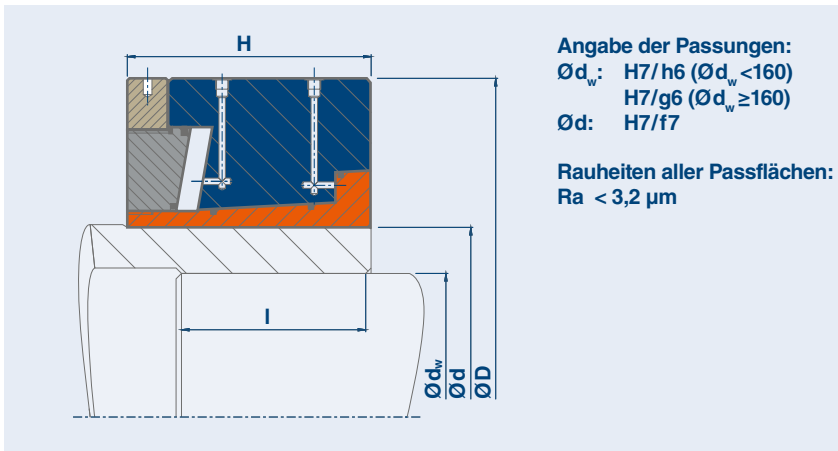
Typ	d mm	d _w mm	M _t kNm	P _{ax} kN	max. hyd. Druck bar	D mm	l mm	H mm	kg	
HYD 300 - 12	300	230	258	2242	450	485	110	160	134	
		240	285	2371						
		250	313	2501						
HYD 320 - 12	320	250	348	2781	450	520	120	179	173	
		260	381	2929						
		270	415	3077						
HYD 340 - 12	340	260	398	3063	450	570	120	179	216	
		270	434	3215						
		280	472	3369						
HYD 360 - 12	360	280	467	3334	450	590	120	179	225	
		350	290	505						3486
		300	546	3638						
HYD 390 - 12	390	310	617	3978	450	650	135	200	311	
		380	320	663						4143
		330	711	4308						
HYD 420 - 12	420	330	718	4353	450	690	135	200	345	
		340	768	4519						
		350	820	4686						
HYD 440 - 12	440	340	836	4917	450	720	160	240	449	
		350	893	5100						
		360	951	5284						
HYD 460 - 12	460	360	944	5246	450	745	160	240	475	
		370	1004	5429						
		380	1066	5612						
HYD 480 - 12	480	380	1221	6425	450	780	170	260	566	
		390	1293	6631						
		400	1368	6839						
HYD 500 - 12	500	400	1335	6674	450	830	170	260	657	
		410	1411	6881						
		420	1488	7088						
HYD 530 - 12	530	430	1524	7088	450	850	190	280	712	
		440	1605	7294						
		450	1688	7501						
HYD 560 - 12	560	450	1673	7435	450	880	190	280	743	
		460	1757	7640						
		470	1844	7846						
HYD 590 - 12	590	470	1987	8456	450	940	200	300	925	
		480	2082	8676						
		490	2179	8896						
HYD 620 - 12	620	500	2236	8945	450	965	210	310	976	
		510	2337	9166						
		520	2441	9389						
HYD 660 - 12	660	530	2728	10294	450	1040	210	310	1153	
		540	2843	10529						
		550	2960	10764						
HYD 700 - 12	700	560	3278	11708	450	1100	220	320	1327	
		580	3540	12207						
		600	3812	12708						
HYD 750 - 12	750	600	4555	15184	450	1260	240	350	2066	
		620	4889	15772						
		640	5236	16361						
HYD 800 - 12	800	640	5446	17019	450	1310	260	370	2293	
		660	5822	17642						
		680	6211	18267						

Weitere Größen auf Anfrage, technische Änderungen vorbehalten

Bestellangabe: (Typ x Ød), z. B. HYD 560 - 12 x 560

STÜWE® Schrumpfscheibe Typ HYD

Baureihe 22



Erläuterungen

- M_t Maximal übertragbares Drehmoment einer Schrumpfscheibe bei $P_{ax} = 0$
- P_{ax} Maximal übertragbare Axialkraft einer Schrumpfscheibe bei $M_t = 0$

Schrumpfscheibe Typ HYD – Baureihe 22

Typ	d mm	d_w mm	M_t kNm	P_{ax} kN	max. hyd. Druck bar	D mm	l mm	H mm	kg
HYD 62 - 22		50	2,7	107	450	130	25	60	5
		52	3,0	114					
		53	3,1	118					
HYD 80 - 22	80	55	3,1	112	450	155	33	60	6
		60	3,9	130					
		65	4,8	148					
HYD 100 - 22	100	70	7,6	217	450	185	45	70	10
		75	9,0	241					
		80	10,6	265					
HYD 125 - 22	125	90	18	390	450	230	45	75	16
		95	20	421					
		100	23	453					
HYD 140 - 22	140	100	25	495	450	263	50	84	24
		105	28	529					
		110	31	563					
HYD 155 - 22	155 150	110	33	592	450	300	50	90	34
		115	36	628					
		120	40	663					
HYD 165 - 22	165	120	40	667	450	320	53	90	39
		125	44	706					
		130	48	744					
HYD 175 - 22	175	130	50	770	450	320	56	90	37
		135	55	810					
		140	59	850					
HYD 185 - 22	185	140	74	1056	450	340	71	117	55
		145	80	1106					
		150	87	1155					
HYD 200 - 22	200	150	86	1151	450	370	71	117	65
		160	100	1249					
		165	107	1299					
HYD 220 - 22	220	160	105	1311	450	405	92	140	93
		170	121	1425					
		180	139	1540					

Bestellangabe: (Typ x $\text{Ø}d$), z. B. HYD 155 - 22 x 150

Schrumpfscheibe Typ HYD – Baureihe 22

Typ	d mm	d _w mm	M _t kNm	P _{ax} kN	max. hyd. Druck bar	D mm	l mm	H mm	kg
HYD 240 - 22	240	180	145	1615	450	430	92	143	105
		190	165	1737					
		200	186	1861					
HYD 260 - 22	260	200	199	1988	450	460	103	160	133
		210	223	2123					
		220	249	2259					
HYD 280 - 22	280	220	285	2587	450	485	122	180	163
		230	315	2741					
		240	348	2896					
HYD 300 - 22	300	230	326	2833	450	520	120	180	187
		240	359	2991					
		250	394	3149					
HYD 320 - 22	320	250	397	3175	450	570	134	220	282
		260	434	3342					
		270	474	3510					
HYD 340 - 22	340	260	541	4162	450	640	144	220	372
		270	589	4363					
		280	639	4565					
HYD 360 - 22	360	280	646	4615	450	660	144	220	388
		350	699	4815					
		300	753	5022					
HYD 390 - 22	390	310	791	5101	450	690	144	220	410
		380	849	5304					
		330	909	5508					
HYD 420 - 22	420	330	850	5152	450	720	172	255	502
		340	910	5352					
		350	972	5552					
HYD 440 - 22	440	340	915	5384	450	740	172	255	520
		350	977	5584					
		360	1041	5785					
HYD 460 - 22	460	360	1016	5645	450	760	172	255	583
		370	1081	5842					
		380	1147	6039					
HYD 480 - 22	480	380	1386	7293	450	830	188	295	779
		390	1468	7526					
		400	1552	7760					
HYD 500 - 22	500	400	1720	8600	450	850	188	295	803
		410	1816	8859					
		420	1915	9118					
HYD 530 - 22	530	430	2141	9958	450	910	213	330	1040
		440	2252	10236					
		450	2366	10515					
HYD 560 - 22	560	450	2397	10653	450	980	213	330	1229
		460	2515	10934					
		470	2636	11216					
HYD 590 - 22	590	470	2726	11600	450	1020	228	360	1435
		480	2854	11892					
		490	2985	12185					
HYD 620 - 22	620	500	3203	12810	450	1070	254	360	1577
		510	3345	13119					
		520	3491	13428					
HYD 660 - 22	660	530	4079	15393	450	1160	260	380	1991
		540	4248	15734					
		550	4421	16076					
HYD 700 - 22	700	560	4501	16073	450	1210	280	420	2356
		580	4857	16749					
		600	5228	17428					

Bestellangabe: (Typ x Ød), z. B. HYD 390 - 22 x 380

Schrumpfscheibe Typ HYD – Baureihe 22

Typ	d mm	d _w mm	M _t kNm	P _{ax} kN	max. hyd. Druck bar	D mm	l mm	H mm	kg
HYD 750 - 22	750	580	4857	16748	450	1260	300	450	2656
		590	5041	17088					
		600	5229	17429					
HYD 775 - 22	775	610	5025	16476	450	1290	310	460	2817
		620	5209	16803					
		630	5396	17130					
HYD 800 - 22	800	640	6108	19088	450	1310	340	480	2974
		660	6536	19805					
		680	6978	20524					
HYD 850 - 22	850	680	7538	22172	450	1360	350	510	3310
		690	7786	22567					
		700	8037	22963					
HYD 900 - 22	900	700	6844	19553	450	1480	360	530	4231
		710	7072	19920					
		730	7539	20656					
HYD 950 - 22	950	740	7030	19000	450	1600	370	550	5250
		750	7254	19343					
		800	8428	27071					
HYD 1000 - 22	1000	820	10111	24660	450	1650	370	550	5455
		830	10393	25042					
		850	10969	25808					
HYD 1025 - 22	1025	840	11715	27892	450	1750	380	570	6604
		850	12030	28305					
		860	12349	28719					

Weitere Größen auf Anfrage, technische Änderungen vorbehalten

Bestellangabe: (Typ x Ød), z. B. HYD 900 - 22 x 900

Vertretungen Inland

Ingenieurbüro Anriebstechnik Lautenschläger
 Boselweg 28b
 D-01665 Meißen
 Tel.: +49 3521 4057-69
 Mobil: +49 176 057878554
 iblautenschlaeger@arcor.de

Erich Rottmann Technik GmbH
 Theodorstraße 41u
 D-22761 Hamburg
 Tel.: +49 40 401766-0
 Fax: +49 40 401766-25
 vertrieb@rothmann-technik.de
 www.rothmann-technik.de

Bührig-Adam Wälzlager und Antriebstechnik GmbH
 Lindenallee 13
 D-39179 Barleben
 Tel.: +49 39203 751-0
 Fax: +49 39203 751-14
 magdeburg@buehrig-adam.de
 www.buehrig-adam.de

Antriebstechnik R. Müller GmbH
 Eifelstraße 4
 D-66333 Völklingen
 Tel.: +49 6898 8705-18
 Fax: +49 6898 8705-43
 info@antriebstechnik-mueller.de

Flohr Industrietechnik GmbH
 Im Unteren Tal 1
 D-79761 Waldshut-Tiengen
 Tel.: +49 7751 8731-0
 Fax: +49 7751 8731-50
 info@flohr-industrietechnik.de
 www.flohr-industrietechnik.de

Antriebs- und Wärmetechnik Haist GmbH
 Jägerstraße 16a
 D-82041 Oberhaching
 Tel.: +49 89 6666799-0
 Fax: +49 89 6666799-9
 info@awt-haist.de

Vertretungen Ausland

 **Australien**
Voith Turbo Pty. Ltd.
 Building 2, 1-47 Percival Road
 Smithfield NSW 2164
 Australia
 Tel.: +61 2 9609-9400
 Fax: +61 2 9756-4677
 florian.stehboeck@voith.com
 www.australia.voithturbo.com

 **Finnland**
Nestepaine OY
 Mäkituvantie 11
 FIN-01510 Vantaa
 Tel.: +358 207 65-165
 Fax: +358 207 65-7666
 nestepaine@nestepaine.fi
 www.nestepaine.fi

 **Norwegen**
Transtech A.S
 Lågaveien 5
 N-3262 Larvik
 Tel.: +47 33 14 06-00
 Fax: +47 33 14 06-01
 transtech@transtech.no
 www.transtech.no

 **Spanien**
Aguirrezabal Hermanos, S.A.
 Iruña 3
 ES-48014 Bilbao
 Tel.: +34 944 473-358
 Fax: +34 944 476-320
 aguirrezabal@aguirrezabal.com
 www.aguirrezabal.com

 **Belgien**
Intertech b.v.
 Gildenveld 19
 NL-3892 DC Zeewolde
 Tel.: +31 36 52258-85
 Fax: +31 36 52258-06
 sales@intertech.nl
 www.intertech.nl

 **Frankreich**
Michaud & Chailly
 7 rue du souvenir
 F-69009 Lyon
 Tel.: +33 825 002-555
 Fax: +33 825 340-785
 michaud@michaud-chailly.fr
 www.michaud-chailly.fr

 **Österreich**
Graessner GmbH
Antriebstechnik
 Perfektastraße 61, Objekt 6/2
 A-1230 Wien
 Tel.: +43 1 6992430-0
 Fax: +43 1 6992430-20
 graessner@graessner.at
 www.graessner.at

 **Thailand**
Tsubaco KTE Co., Ltd.
 952 Ramaland Bldg., 17th Floor
 Rama IV Road
 Suriyawong
 Bangrak, Bangkok 10500, Thailand
 Tel.: +66 2 632 9466-9
 Fax: +66 2 632 9470
 koichi.nagayama@tsubaki.co.jp
 www.tsubaki.co.th

 **Brasilien**
Vulkan do Brasil Ltda.
 Rod. Eng. Cont. Cintra, km 91
 CEP 13252-200-Itatiba-SP
 Tel.: +55 11 4166-6600 (pabx)
 Fax: +55 11 4195-1569
 marketing@vulkan.com.br
 www.vulkan.com

 **Japan**
Tsubakimoto Kogyo Co., LTD.
 27th Fl.-Meiji Yasuda-Life
 Osaka Umeda Bldg.
 3-3-20, Umeda Kita-kku,
 Osaka, 530-0001 Japan
 Tel.: +81 6 4795-8835
 Fax: +81 6 4795-8843
 hironobu.okamoto@tsubaki.co.jp
 www.tsubaki.co.jp

Siemens AG Österreich
PD MD AP
 Siemensstraße 90
 A-1210 Wien
 Tel.: +43 5 1707 34252
 Fax: +43 5 1707 55020
 norbert.zagler@siemens.com
 www.siemens.at

 **Tschechische Republik/**
Slovakische Republik/Slovenien
Graessner GmbH Antriebstechnik
 Perfektastraße 61, Objekt 6/2
 A-1230 Wien
 Tel.: +43 1 6992430-0
 Fax: +43 1 6992430-20
 graessner@graessner.at
 www.graessner.at

 **China (Hong Kong)**
Tsubaco (Hong Kong) Co., Ltd.
 Flat 2202, 22/F., Paul Y. Centre
 51 Hung To Road
 Kwun Tong, Kowloon, Hong Kong
 Tel.: +852 2793-9220
 Fax: +852 2793-9917
 tsubaco@netvigator.com
 www.tsubaki.co.jp

 **Kanada**
Siemens Canada Limited
 300 Applewood Crescent
 Concord, Ontario, L4K 5C7, Canada
 Tel.: +1 800 263-7444
 Fax: +1 905 305-1023
 inquiry.flender.ca@siemens.com

 **Polen**
Altha Industrieprodukte
Vertriebs GmbH
 Lagerlechfeldstr. 38
 D-86836 Untermeitingen
 Tel.: +49 8232 9691-40
 Fax: +49 8232 9691-55
 altha-gmbh@althagroup.com
 www.altha-gmbh.de

 **Türkei**
CEFIP - Makina Endüstriyel
Ürünler San. ve Dış Tic. Ltd. Şti.
 Perpa Ticaret Merkezi
 A Blok K.2 No:9-0033
 TR-34384 Şişli - İstanbul
 Tel.: +90 212 210-1890 (pbx)
 Fax: +90 212 210-1597
 cefip@cefip.com.tr

 **China, Industrial applications**
Shanghai Tsubaco Co., Ltd
 Room 2005-6, Aetna Tower 107,
 ZunYi Road, Chang Ning District,
 Shanghai, China 200051
 Tel.: +86 21 6237-5577
 Fax: +86 21 6237-5688
 admin@sh-tsubaco.cn
 www.sh-tsubaco.cn

 **Korea**
Tsubaco Korea Co., Ltd.
 #705 Wooree Venture Town
 82-29, 3-Ga, Mullaee-Dong,
 Yeongdeungpo-Gu,
 Seoul 150-836, Korea
 Tel.: +82 2 2672-8731
 Fax: +82 2 2672-8733
 Mobil: +86 13918204470
 master@tsubakimoto.co.kr
 www.tsubaki.co.kr

 **Schweden**
Drivkraft Norden AB
 Box 8034, Sörgårdsvägen 13
 SE-163 52 SPÅNGA
 Tel.: +46 8 761 04-30
 Fax: +46 8 761 04-75
 info@drivkraft.se
 www.drivkraft.se

 **USA**
American VULKAN Corporation
 2525 Dundee Road
 Winter Haven, 33884 Florida USA
 Tel.: +1 863 324-2424
 Fax: +1 863 324-4008
 info@vulkanusa.com
 www.vulkanusa.com

 **China, Wind applications**
Shanghai GB Machinery and Electric Co., Ltd.
 Rm B1102, Wanda Plaza
 528# Nianjiabang Road,
 Pudong, Shanghai, China
 Tel.: +86 138 1841-3363
 dodge-gb@live.cn

 **Mexico**
American VULKAN Corporation
 2525 Dundee Road
 Winter Haven, 33884 Florida USA
 Tel.: +1 863 324-2424
 Fax: +1 863 324-4008
 info@vulkanusa.com
 www.vulkanusa.com

 **Schweiz**
Flohr Industrietechnik GmbH
 Zilistude 164
 CH-5465 Mellikon / AG
 Tel.: +41 56 26708-10
 Fax: +41 56 26708-25
 info@flohr-industrietechnik.ch
 www.flohr-industrietechnik.ch

 **England**
Clarke Engineering Co. LTD.
 P.O. Box 13, Bodmin
 GB-Bodmin PL30 5YN
 Tel.: +44 1637 881112
 Fax: +44 1637 881112
 mike@clarkeengineering.co.uk

 **Niederlande**
Intertech b.v.
 Gildenveld 19
 NL-3892 DC Zeewolde
 Tel.: +31 36 522 58-85
 Fax: +31 36 522 58-06
 sales@intertech.nl
 www.intertech.nl

 **Singapur**
Tsubaco Singapore Pte. Ltd.
 10 Toh Guan Road
 #02-02 TT International Tradepark
 Singapore 608838
 Tel.: +65 6862 68-00
 Fax: +65 6862 68-20
 sales@tsubaco.co.sg
 www.tsubakisosin.com