



**STÜWE<sup>®</sup>**

**Produktkatalog  
Flanschkupplung TYP FKH,  
FKHA & FKHYD**



Zertifiziert nach  
DIN ISO 9001:2008

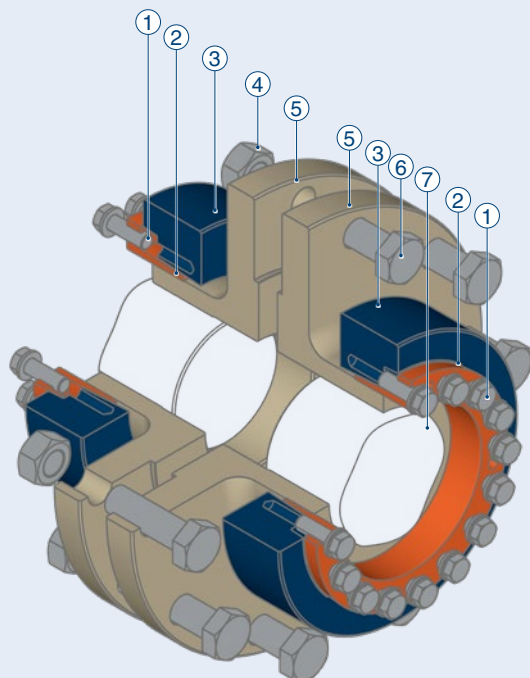
# FLANSCHKUPPLUNGEN TYP FKH, FKHA, FKHYD – ALLGEMEINES

## Anwendungsbeschreibung

Die Flanschkupplung Typ FKH und FKHA besteht aus zwei bzw. einer Hälfte und dient dazu, Wellen durch einen Flansch miteinander zu verbinden. Die Flanschkupplung Typ FKHYD ist eine Flanschkupplungshälfte, die hydraulisch verspannt wird. Durch diese Methode des Verspannens werden die Montagezeiten und somit auch die Kosten reduziert.

## Einsatzgebiete

Typ	Wellendurchmesser	Übertragbare Drehmomente	Einsatzgebiet
FKH	70 - 350 mm	6 - 911 kNm	Komplette Flanschkupplung
FKHA	95 - 320 mm	17 - 853 kNm	Flanschkupplungshälfte
FKHYD	120 - 440 mm	40 - 2300 kNm	Übertragung höchster Drehmomente hydraulische Ausführung

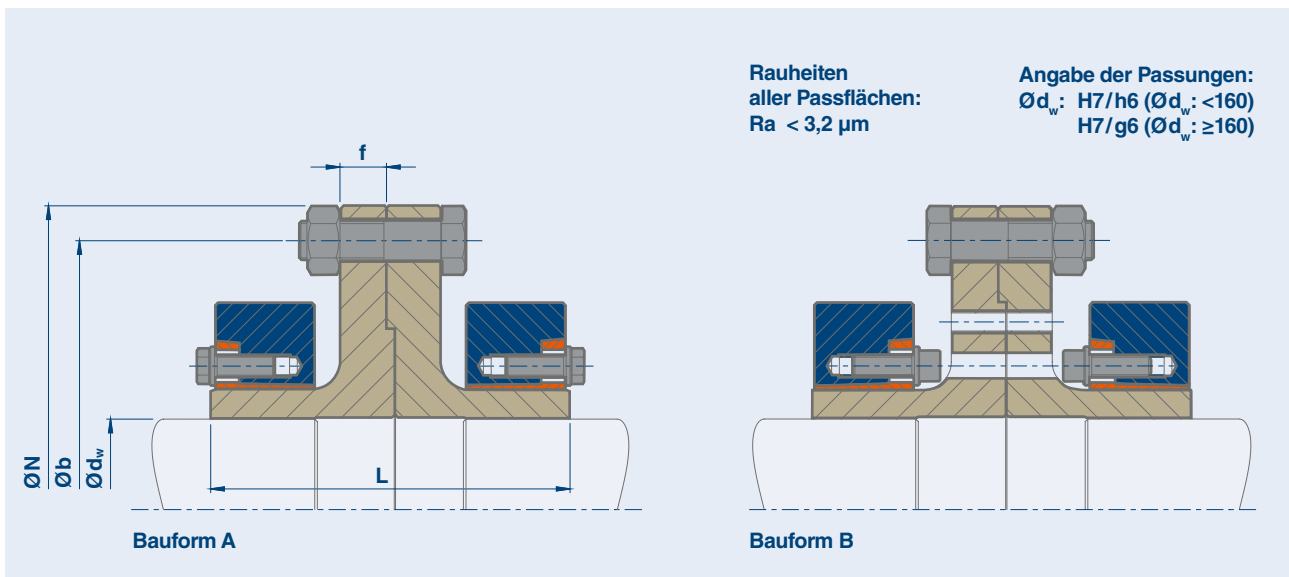


- ① Spannschraube\*  
ggf. inklusive Unterlegscheibe\*
- ② Innenring\*
- ③ Außenring\*
- ④ Sechskantmutter\*\*
- ⑤ Flansch\*
- ⑥ Flanschschraube\*\*
- ⑦ Welle

\* Im Lieferumfang enthalten

\*\* Nur bei dem Typ FKH im Lieferumfang enthalten

# STÜWE® Flanschkupplung Typ FKH



## Erläuterungen

- $M_t$  Maximal übertragbares Drehmoment einer Flanschkupplung bei  $P_{ax} = 0$   
 $M_a$  Maximales Anzugsmoment der Spannschrauben (siehe auch „Montage- und Demontageanleitung“)  
 $M_{aFL}$  Anzugsmoment der Flanschverbindungsschrauben

## Flanschkupplung Typ FKH

Typ	$d_w^{**}$ mm	$M_t$ kNm	Schrumpfscheibe	$M_a$ Nm	B <sup>***</sup>	N mm	b mm	L mm	f mm	Flanschschrauben*	$M_{aFL}$ Nm	kg
FKH 240 - 80	70	6	HSD 100 - 22	58	M10	240	206	136	18	6 x M16	210	27
	75	7										
	84	10										
FKH 300 - 90	85	12	HSD 125 - 22	100	M12	300	260	160	20	6 x M20	420	47
	95	16										
	100	19										
FKH 340 - 100	95	17	HSD 140 - 22	160	M14	340	280	190	24	5 x M24	720	61
	100	20										
	115	28										
FKH 370 - 110	115	30	HSD 155 - 22	160	M14	370	310	210	24	8 x M24	720	78
	120	33										
	125	36										
FKH 400 - 120	120	37	HSD 165 - 22	240	M16	400	350	228	28	8 x M24	720	110
	125	41										
	135	50										
FKH 400 - 130	130	45	HSD 175 - 22	240	M16	400	350	228	28	8 x M24	720	112
	135	49										
	145	58										
FKH 470 - 140	140	64	HSD 185 - 22	240	M16	470	416	278	36	10 x M30	1450	173
	145	70										
	150	76										
FKH 470 - 150	150	80	HSD 200 - 22	240	M16	470	416	278	36	10 x M30	1450	182
	155	87										
	160	93										

\*Güte 10.9 \*\*Der Durchmesser der Bohrung ist in den angegebenen Grenzen frei wählbar

\*\*\*Spannschrauben bei Bauform A: DIN EN ISO 4014/4017 Güte 10.9, Bauform B: DIN EN ISO 4762 Güte 10.9

Bestellangabe: (Typ x  $\text{Ø}d_w$  x Bauform), z.B. FKH 340 - 100 x 100 x B

## Flanschkupplung Typ FKH

Typ	d <sub>w</sub> ** mm	M <sub>t</sub> kNm	Schrumpf- scheibe	M <sub>a</sub> Nm	B***	N mm	b mm	L mm	f mm	Flansch- schrauben*	M <sub>a FL</sub> Nm	kg
FKH 520 - 160	160	103	HSD 220 - 22	470	M20	520	456	300	36	12 x M30	1450	245
	165	112										
	170	119										
FKH 560 - 180	170	122	HSD 240 - 22	470	M20	560	496	322	36	16 x M30	1450	302
	180	140										
	190	159										
FKH 560 - 200	190	163	HSD 260 - 22	470	M20	560	496	322	36	16 x M30	1450	334
	200	184										
	210	207										
FKH 590 - 220	210	215	HSD 280 - 22	470	M20	590	526	392	40	18 x M30	1450	420
	220	240										
	230	267										
FKH 630 - 240	220	271	HSD 300 - 22	820	M24	630	570	408	40	18 x M30	1450	494
	230	300										
	240	331										
FKH 630 - 250	240	301	HSD 320 - 22	820	M24	630	570	408	40	18 x M30	1450	534
	250	332										
	260	364										
FKH 710 - 260	250	390	HSD 340 - 22	820	M24	710	656	450	40	24 x M30	1450	717
	260	427										
	270	466										
FKH 710 - 280	270	496	HSD 360 - 22	820	M24	710	656	450	40	24 x M30	1450	754
	280	539										
	290	584										
FKH 800 - 300	290	640	HSD 390 - 22	1210	M27	800	736	500	50	28 x M30	1450	1006
	300	691										
	320	800										
FKH 800 - 330	320	742	HSD 420 - 22	1210	M27	800	736	540	50	28 x M30	1450	1158
	330	797										
	350	911										

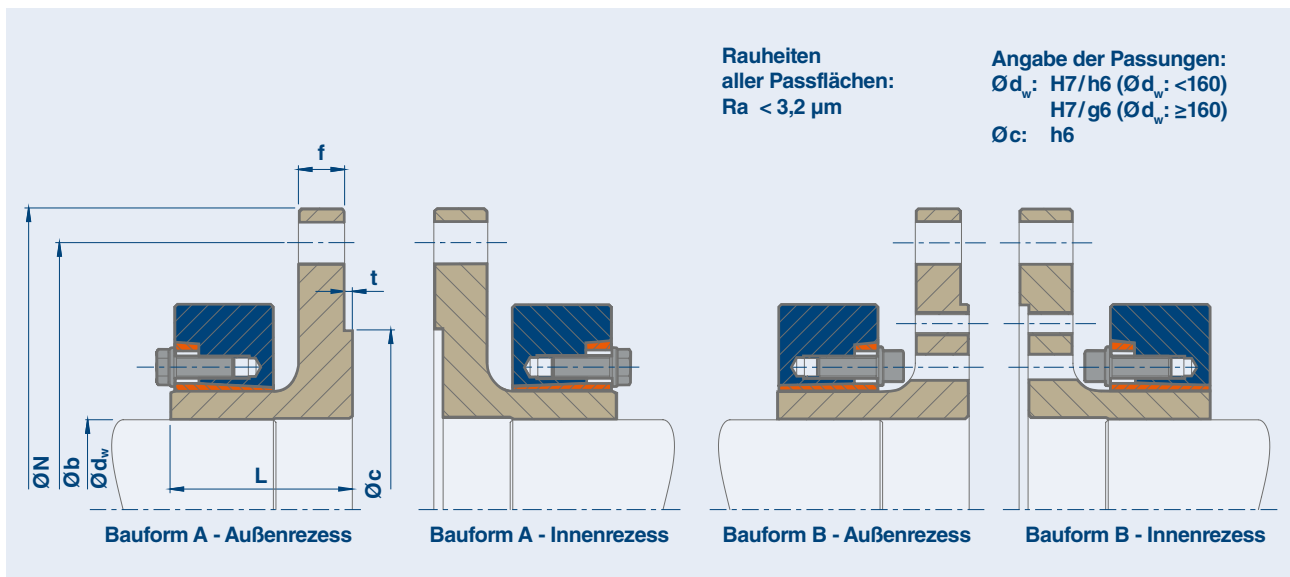
Weitere Größen auf Anfrage, technische Änderungen vorbehalten

\*Güte 10.9 \*\*Der Durchmesser der Bohrung ist in den angegebenen Grenzen frei wählbar

\*\*\*Spannschrauben bei Bauform A: DIN EN ISO 4014/4017 Güte 10.9, Bauform B: DIN EN ISO 4762 Güte 10.9

**Bestellangabe:** (Typ x Ød<sub>w</sub> x Bauform), z. B. FKH 630 - 250 x 240 x A

# STÜWE® Flanschkupplung Typ FKHA



## Erläuterungen

- M<sub>t</sub>** Maximal übertragbares Drehmoment einer Flanschkupplung bei P<sub>ax</sub> = 0  
**M<sub>a</sub>** Maximales Anzugsmoment der Spannschrauben (siehe auch „Montage- und Demontageanleitung“)  
**M<sub>aFL</sub>** Anzugsmoment der Flanschverbindungsschrauben

Die Maße N, b, c und t sowie die Anzahl und Größe der Flanschschrauben können dem zugehörigen Gegenflansch angepasst werden. Bitte geben Sie bei Abweichungen zum Tabellenwert die gewünschten Maße an.

## Flanschkupplung FKHA

Typ	d <sub>w</sub> ** mm	M <sub>t</sub> kNm	Schrumpfscheibe	M <sub>a</sub> Nm	B***	N mm	b mm	c mm	L mm	f mm	t mm	Flansch- schrauben*	M <sub>aFL</sub> Nm	kg
FKHA 340 - 100	95	17	HSD 140 - 22	160	M14	340	280	200	98	24	6	5 x M24	720	28
	100	19												
	110	24												
FKHA 370 - 120	115	30	HSD 155 - 22	160	M14	370	310	220	114	30	6	8 x M24	720	40
	120	33												
	125	36												
FKHA 400 - 120	120	37	HSD 165 - 22	240	M16	400	350	250	114	30	6	8 x M24	720	50
	125	41												
	130	45												
FKHA 400 - 130	130	45	HSD 175 - 22	240	M16	400	350	250	114	30	6	8 x M24	720	51
	135	49												
	140	58												
FKHA 470 - 140	140	64	HSD 185 - 22	240	M16	470	416	280	139	36	6	10 x M30	1450	80
	145	70												
	150	76												
FKHA 470 - 150	150	80	HSD 200 - 22	240	M16	470	416	280	139	36	6	10 x M30	1450	84
	155	87												
	160	93												

\*Güte 10.9 \*\*Der Durchmesser der Bohrung ist in den angegebenen Grenzen frei wählbar

\*\*\*Spannschrauben bei Bauform A: DIN EN ISO 4014/4017 Güte 10.9, Bauform B: DIN EN ISO 4762 Güte 10.9

**Bestellangabe:** (Typ x Ød<sub>w</sub> x Bauform), wie z.B. FKHA 400 - 130 x 135 x B, ggf. Abmessungen N, b, c, t, Anzahl & Größe der Flanschschrauben

## Flanschkupplung Typ FKHA

Typ	d <sub>w</sub> ** mm	M <sub>t</sub> kNm	Schrumpfscheibe	M <sub>a</sub> Nm	B***	N mm	b mm	c mm	L mm	f mm	t mm	Flansch- schrauben*	M <sub>a</sub> FL Nm	kg
FKHA 520 - 160	160	103	HSD 220 - 22	470	M20	520	456	320	154	36	8	12 x M30	1450	112
	165	112												
	170	119												
FKHA 560 - 180	170	122	HSD 240 - 22	470	M20	560	496	360	161	36	8	16 x M30	1450	137
	180	140												
	190	159												
FKHA 560 - 200	190	163	HSD 260 - 22	470	M20	560	496	360	165	36	8	16 x M30	1450	152
	200	184												
	210	207												
FKHA 590 - 220	210	215	HSD 280 - 22	470	M20	590	526	380	200	40	8	18 x M30	1450	184
	220	240												
	230	267												
FKHA 630 - 250	230	272	HSD 320 - 22	820	M24	630	570	430	204	40	8	18 x M30	1450	239
	250	332												
	260	364												
FKHA 710 - 280	260	455	HSD 360 - 22	820	M24	710	656	480	229	40	8	24 x M30	1450	338
	280	539												
	290	584												
FKHA 800 - 300	290	640	HSD 390 - 22	1210	M27	800	736	520	250	50	8	28 x M30	1450	451
	300	691												
	320	800												
FKHA 800 - 330	320	742	HSD 420 - 22	1210	M27	800	736	550	270	50	8	28 x M30	1450	513
	330	797												
	340	853												

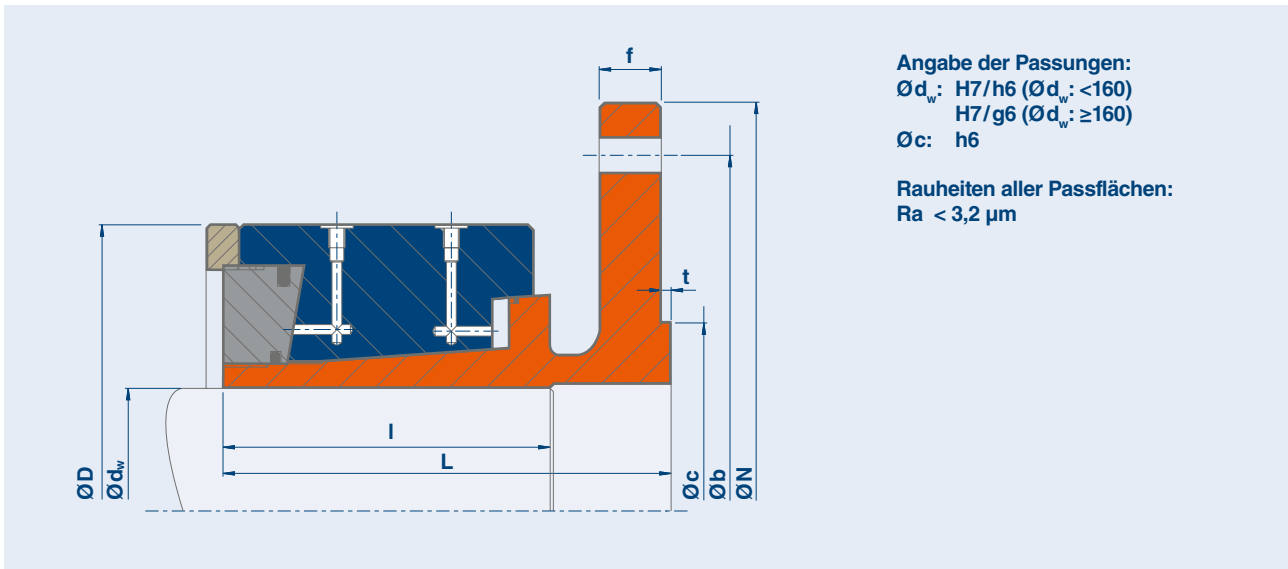
Weitere Größen auf Anfrage, technische Änderungen vorbehalten

\*Güte 10.9 \*\*Der Durchmesser der Bohrung ist in den angegebenen Grenzen frei wählbar

\*\*\*Spannschrauben bei Bauform A: DIN EN ISO 4014/4017 Güte 10.9, Bauform B: DIN EN ISO 4762 Güte 10.9

**Bestellangabe:** (Typ x Ød<sub>w</sub> x Bauform), wie z.B. FKHA 590 - 220 x 225 x A, ggf. Abmessungen N, b, c, t, Anzahl & Größe der Flanschschrauben

# STÜWE® Flanschkupplung Typ FKHYD



## Erläuterungen

$M_t$  Maximal übertragbares Drehmoment einer Flanschkupplung bei  $P_{ax} = 0$   
**max. hyd. Druck** Maximaler hydraulischer Spanndruck

Die Maße N, b, c und t sowie die Anzahl und Größe der Flanschschrauben werden vom zugehörigen Gegenflansch bestimmt. Diese Daten müssen deshalb bei der Bestellung mit angegeben werden. Die Flansche können auch mit Innenrezess geliefert werden.

## Flanschkupplung FKHYD

Typ	$d_w^*$ mm	$M_t$ kNm	max. hyd. Druck bar	N mm	D mm	L mm	I mm	f mm	kg
FKHYD 400 - 120	120	40	450	400	300	150	90	30	69
	130	48							
	140	57							
FKHYD 470 - 160	150	87	450	470	340	185	117	36	111
	160	101							
	170	115							
FKHYD 520 - 180	170	115	450	520	370	185	117	36	131
	180	130							
	190	147							
FKHYD 560 - 200	190	167	450	560	430	210	140	36	189
	200	186							
	210	208							
FKHYD 590 - 220	220	248	450	590	460	240	160	40	234
	230	275							
	240	304							
FKHYD 630 - 240	240	360	450	630	520	260	180	40	319
	250	394							
	260	430							
FKHYD 710 - 260	260	435	450	710	570	310	220	40	455
	270	474							
	280	515							

\*Der Durchmesser der Bohrung ist in den angegebenen Grenzen frei wählbar

**Bestellangabe:** (Typ x  $\varnothing d_w$ ), z. B. FKHYD 470 - 160 x 155, Abmessungen N, b, c, t, Anzahl & Größe der Flanschschrauben

## Flanschkupplung FKHYD

Typ	d <sub>w</sub> * mm	M <sub>t</sub> kNm	max. hyd. Druck bar	N mm	D mm	L mm	l mm	f mm	kg
FKHYD 800 - 300	290	765	450	800	640	320	220	50	611
	300	832							
	310	901							
FKHYD 900 - 340	330	850	450	900	720	360	255	50	857
	340	910							
	360	1030							
FKHYD 1000 - 380	360	1016	450	1000	760	368	260	50	996
	380	1147							
	400	1270							
FKHYD 1100 - 420	400	1915	450	1100	850	420	290	50	1342
	420	2100							
	440	2300							

Weitere Größen auf Anfrage, technische Änderungen vorbehalten

\*Der Durchmesser der Bohrung ist in den angegebenen Grenzen frei wählbar

**Bestellangabe:** (Typ x Ø dw), z. B. FKHYD 900 - 340 x 360, Abmessungen N, b, c, t, Anzahl & Größe der Flanschschrauben



## Vertretungen Inland

**Ingenieurbüro Anriebstechnik Lautenschläger**  
 Boselweg 28b  
 D-01665 Meißen  
 Tel.: +49 3521 4057-69  
 Mobil: +49 176 057878554  
 iblautenschlaeger@arcor.de

**Erich Rottmann Technik GmbH**  
 Theodorstraße 41u  
 D-22761 Hamburg  
 Tel.: +49 40 401766-0  
 Fax: +49 40 401766-25  
 vertrieb@rothmann-technik.de  
 www.rothmann-technik.de

**Bührig-Adam Wälzlager und Antriebstechnik GmbH**  
 Lindenallee 13  
 D-39179 Barleben  
 Tel.: +49 39203 751-0  
 Fax: +49 39203 751-14  
 magdeburg@buehrig-adam.de  
 www.buehrig-adam.de

**Antriebstechnik R. Müller GmbH**  
 Eifelstraße 4  
 D-66333 Völklingen  
 Tel.: +49 6898 8705-18  
 Fax: +49 6898 8705-43  
 info@antriebstechnik-mueller.de

**Flohr Industrietechnik GmbH**  
 Im Unteren Tal 1  
 D-79761 Waldshut-Tiengen  
 Tel.: +49 7751 8731-0  
 Fax: +49 7751 8731-50  
 info@flohr-industrietechnik.de  
 www.flohr-industrietechnik.de

**Antriebs- und Wärmetechnik Haist GmbH**  
 Jägerstraße 16a  
 D-82041 Oberhaching  
 Tel.: +49 89 6666799-0  
 Fax: +49 89 6666799-9  
 info@awt-haist.de

## Vertretungen Ausland

 **Australien**  
**Voith Turbo Pty. Ltd.**  
 Building 2, 1-47 Percival Road  
 Smithfield NSW 2164  
 Australia  
 Tel.: +61 2 9609-9400  
 Fax: +61 2 9756-4677  
 florian.stehboeck@voith.com  
 www.australia.voithturbo.com

 **Belgien**  
**Intertech b.v.**  
 Gildenveld 19  
 NL-3892 DC Zeewolde  
 Tel.: +31 36 52258-85  
 Fax: +31 36 52258-06  
 sales@intertech.nl  
 www.intertech.nl

 **Brasilien**  
**Vulkan do Brasil Ltda.**  
 Rod. Eng. Cont. Cintra, km 91  
 CEP 13252-200-Itatiba-SP  
 Tel.: +55 11 4166-6600 (pabx)  
 Fax: +55 11 4195-1569  
 marketing@vulkan.com.br  
 www.vulkan.com

 **China (Hong Kong)**  
**Tsubaco (Hong Kong) Co., Ltd.**  
 Flat 2202, 22/F., Paul Y. Centre  
 51 Hung To Road  
 Kwun Tong, Kowloon, Hong Kong  
 Tel.: +852 2793-9220  
 Fax: +852 2793-9917  
 tsubaco@netvigador.com  
 www.tsubaki.co.jp

 **China, Industrial applications**  
**Shanghai Tsubaco Co., Ltd**  
 Room 2005-6, Aetna Tower 107,  
 ZunYi Road, Chang Ning District,  
 Shanghai, China 200051  
 Tel.: +86 21 6237-5577  
 Fax: +86 21 6237-5688  
 admin@sh-tsubaco.cn  
 www.sh-tsubaco.cn

 **China, Wind applications**  
**Shanghai GB Machinery and Electric Co., Ltd.**  
 Rm B1102, Wanda Plaza  
 528# Nianjiabang Road,  
 Pudong, Shanghai, China  
 Tel.: +86 138 1841-3363  
 dodge-gb@live.cn

 **England**  
**Clarke Engineering Co. LTD.**  
 P.O. Box 13, Bodmin  
 GB-Bodmin PL30 5YN  
 Tel.: +44 1637 881112  
 Fax: +44 1637 881112  
 mike@clarkeengineering.co.uk

 **Finnland**  
**Nestepaine OY**  
 Mäkituvantie 11  
 FIN-01510 Vantaa  
 Tel.: +358 207 65-165  
 Fax: +358 207 65-7666  
 nestepaine@nestepaine.fi  
 www.nestepaine.fi

 **Frankreich**  
**Michaud & Chailly**  
 7 rue du souvenir  
 F-69009 Lyon  
 Tel.: +33 825 002-555  
 Fax: +33 825 340-785  
 michaud@michaud-chailly.fr  
 www.michaud-chailly.fr

 **Japan**  
**Tsubakimoto Kogyo Co., LTD.**  
 27th Fl.-Meiji Yasuda-Life  
 Osaka Umeda Bldg.  
 3-3-20, Umeda Kita-kku,  
 Osaka, 530-0001 Japan  
 Tel.: +81 6 4795-8835  
 Fax: +81 6 4795-8843  
 hironobu.okamoto@tsubaki.co.jp  
 www.tsubaki.co.jp

 **Kanada**  
**Siemens Canada Limited**  
 300 Applewood Crescent  
 Concord, Ontario, L4K 5C7, Canada  
 Tel.: +1 800 263-7444  
 Fax: +1 905 305-1023  
 inquiry.flender.ca@siemens.com

 **Korea**  
**Tsubaco Korea Co., Ltd.**  
 #705 Wooree Venture Town  
 82-29, 3-Ga, Mullae-Dong,  
 Yeongdeungpo-Gu,  
 Seoul 150-836, Korea  
 Tel.: +82 2 2672-8731  
 Fax: +82 2 2672-8733  
 Mobil: +86 13918204470  
 master@tsubakimoto.co.kr  
 www.tsubaki.co.kr

 **Mexico**  
**American VULKAN Corporation**  
 2525 Dundee Road  
 Winter Haven, 33884 Florida USA  
 Tel.: +1 863 324-2424  
 Fax: +1 863 324-4008  
 info@vulkanusa.com  
 www.vulkanusa.com

 **Niederlande**  
**Intertech b.v.**  
 Gildenveld 19  
 NL-3892 DC Zeewolde  
 Tel.: +31 36 522 58-85  
 Fax: +31 36 522 58-06  
 sales@intertech.nl  
 www.intertech.nl

 **Norwegen**  
**Transtech A.S**  
 Lågaveien 5  
 N-3262 Larvik  
 Tel.: +47 33 14 06-00  
 Fax: +47 33 14 06-01  
 transtech@transtech.no  
 www.transtech.no

 **Österreich**  
**Graessner GmbH**  
**Antriebstechnik**  
 Perfektastraße 61, Objekt 6/2  
 A-1230 Wien  
 Tel.: +43 1 6992430-0  
 Fax: +43 1 6992430-20  
 graessner@graessner.at  
 www.graessner.at

**Siemens AG Österreich**  
**PD MD AP**  
 Siemensstraße 90  
 A-1210 Wien  
 Tel.: +43 5 1707 34252  
 Fax: +43 5 1707 55020  
 norbert.zagler@siemens.com  
 www.siemens.at

 **Polen**  
**Altha Industrieprodukte**  
**Vertriebs GmbH**  
 Lagerlechfeldstr. 38  
 D-86836 Untermeitingen  
 Tel.: +49 8232 9691-40  
 Fax: +49 8232 9691-55  
 altha-gmbh@althagroup.com  
 www.altha-gmbh.de

 **Schweden**  
**Drivkraft Norden AB**  
 Box 8034, Sörgårdsvägen 13  
 SE-163 52 SPÅNGA  
 Tel.: +46 8 761 04-30  
 Fax: +46 8 761 04-75  
 info@drivkraft.se  
 www.drivkraft.se

 **Schweiz**  
**Flohr Industrietechnik GmbH**  
 Zilistude 164  
 CH-5465 Mellikon / AG  
 Tel.: +41 56 26708-10  
 Fax: +41 56 26708-25  
 info@flohr-industrietechnik.ch  
 www.flohr-industrietechnik.ch

 **Singapur**  
**Tsubaco Singapore Pte. Ltd.**  
 10 Toh Guan Road  
 #02-02 TT International Tradepark  
 Singapore 608838  
 Tel.: +65 6862 68-00  
 Fax: +65 6862 68-20  
 sales@tsubaco.co.sg  
 www.tsubakisoin.com

 **Spanien**  
**Aguirrezabal Hermanos, S.A.**  
 Iruña 3  
 ES-48014 Bilbao  
 Tel.: +34 944 473-358  
 Fax: +34 944 476-320  
 aguirrezabal@aguirrezabal.com  
 www.aguirrezabal.com

 **Thailand**  
**Tsubaco KTE Co., Ltd.**  
 952 Ramaland Bldg., 17th Floor  
 Rama IV Road  
 Suriyawong  
 Bangrak, Bangkok 10500, Thailand  
 Tel.: +66 2 632 9466-9  
 Fax: +66 2 632 9470  
 koichi.nagayama@tsubaki.co.jp  
 www.tsubaki.co.th

 **Tschechische Republik/**  
**Slovakische Republik/Slovenien**  
**Graessner GmbH Antriebstechnik**  
 Perfektastraße 61, Objekt 6/2  
 A-1230 Wien  
 Tel.: +43 1 6992430-0  
 Fax: +43 1 6992430-20  
 graessner@graessner.at  
 www.graessner.at

 **Türkei**  
**CEFIP - Makina Endüstriyel**  
**Ürünler San. ve Dış Tic. Ltd. Şti.**  
 Perpa Ticaret Merkezi  
 A Blok K.2 No:9-0033  
 TR-34384 Şişli - İstanbul  
 Tel.: +90 212 210-1890 (pbx)  
 Fax: +90 212 210-1597  
 cefip@cefip.com.tr

 **USA**  
**American VULKAN Corporation**  
 2525 Dundee Road  
 Winter Haven, 33884 Florida USA  
 Tel.: +1 863 324-2424  
 Fax: +1 863 324-4008  
 info@vulkanusa.com  
 www.vulkanusa.com