



**STÜWE<sup>®</sup>**

**Produktkatalog  
Außenspannsatz Typ AS**



Zertifiziert nach  
DIN ISO 9001:2008

# AUßENSPANNSATZ TYP AS – ALLGEMEINES

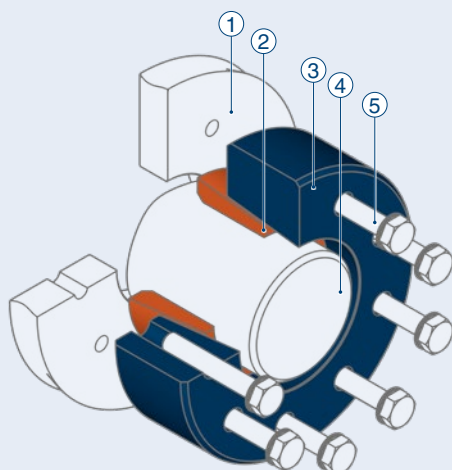
## Anwendungsbeschreibung

Mit den Außenspannsätzen Typ AS lassen sich scheibenförmige Anbauteile wie z. B. Bremscheiben, Seilscheiben oder Riemenscheiben auf gewöhnlichen Wellen befestigen. Auch die Befestigung von Kupplungen ist ein Einsatzgebiet. Im Standard-Lieferprogramm wird der Außenspannsatz Baureihe 12, 22 und 23 in den folgenden Bauformen geliefert:



## Einsatzgebiete

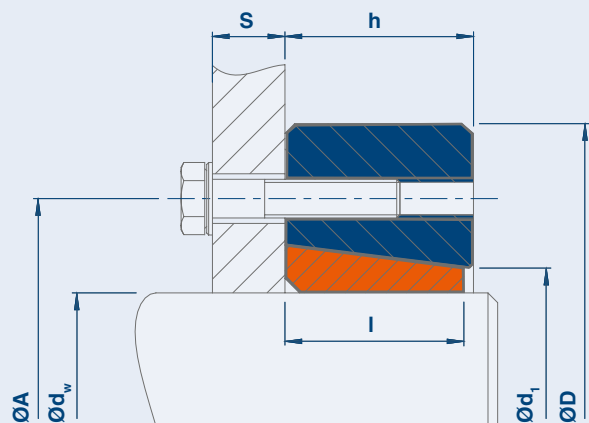
Baureihe	Wellendurchmesser	Übertragbare Drehmomente	Einsatzgebiet
12	9 - 100 mm	0,02 - 15,8 kNm	Mittlere Drehmomente; ohne Biegemoment
22	11 - 440 mm	0,05 - 426 kNm	Hohe Drehmomente + Biegemoment
23	40 - 440 mm	3,3 - 562 kNm	Höchste Drehmomente + Biegemoment



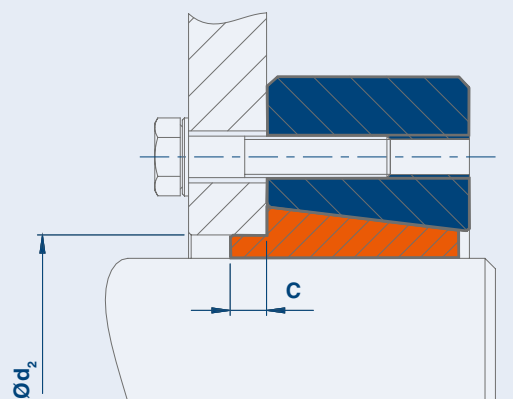
- ① Anbauteil (bspw. Seilscheibe)
- ② Innenring\*
- ③ Außenring\*
- ④ Welle
- ⑤ Spannschraube  
ggf. inklusive Unterlegscheibe

\*Im Lieferumfang enthalten

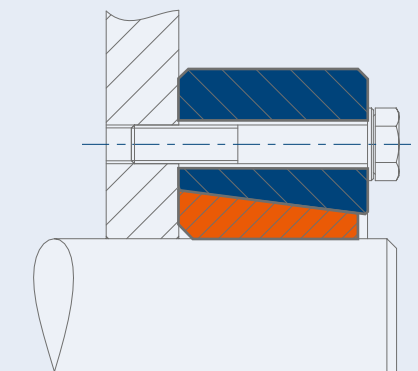
# STÜWE® Außenspannsatz Typ AS Baureihe 12



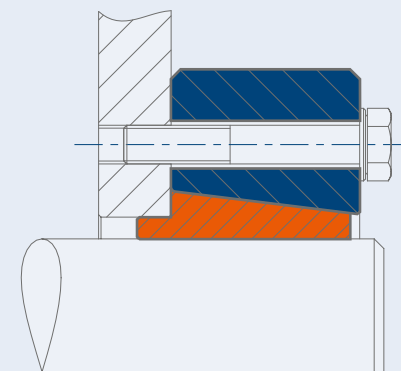
Bauform A



Bauform AB



Bauform C



Bauform BC

## Erläuterungen

$M_t$  Maximal übertragbares Drehmoment eines Außenspannsatzes bei  $P_{ax} = 0$

$M_a$  Maximales Anzugsmoment der Spannschrauben (siehe auch „Montage- und Demontageanleitung“)

### Angabe der Passungen:

$\text{Ø}d_w$ : h9  
 $\text{Ø}d_2$ : H7/g6

### Alle Bauformen:

$S > 1,4 \times \text{Schrauben-Ø}$

### Rauheiten aller Passflächen:

$Ra < 3,2 \mu\text{m}$

Nur zur Übertragung von Drehmomenten. Bei zusätzlich auftretenden Biegemomenten Baureihe 22 oder 23 wählen!

## Außenspannsatz Typ AS – Baureihe 12

Typ	d <sub>w</sub> * mm	M <sub>t</sub> kNm	B** Güte 10.9	M <sub>a</sub> Nm	A mm	D mm	l mm	h mm	C mm	d <sub>1</sub> mm	d <sub>2</sub> mm	kg
AS 10 - 12	11	0,02	3 x M6 x 18	12	25	39	9	10	1,5	13	12	0,1
	10	0,02										
	9	0,02										
AS 12 - 12	13	0,05	3 x M6 x 20	12	28	44	12	13	1,5	16	14	0,1
	12	0,05										
	11	0,05										
AS 15 - 12	16	0,13	3 x M8 x 25	29	36	52	14	15	2	21	18	0,2
	15	0,13										
	14	0,13										
AS 20 - 12	20	0,20	3 x M8 x 30	29	42	60	16	17	2	25	22	0,3
	18	0,20										
	16	0,20										
AS 25 - 12	25	0,34	5 x M8 x 30	29	48	66	18	19	2	32	27	0,4
	22	0,34										
	20	0,34										
AS 30 - 12	30	0,55	6 x M8 x 35	29	56	76	20	21	2	38	32	0,6
	28	0,55										
	25	0,55										
AS 40 - 12	40	1,06	6 x M10 x 35	58	70	96	24	25	3	47	43	1,2
	35	1,06										
	30	1,06										
AS 50 - 12	50	2,20	7 x M12 x 45	100	84	112	29	30	3	58	53	2,0
	45	1,80										
	40	1,00										
AS 60 - 12	60	3,23	9 x M12 x 50	100	94	120	32	34	3	66	63	2,3
	55	3,23										
	50	2,30										
AS 70 - 12	70	5,80	8 x M16 x 60	240	112	148	38	40	4	79	74	4,2
	65	5,80										
	60	4,50										
AS 80 - 12	80	8,64	9 x M16 x 65	240	130	170	42	44	4	94	84	6,1
	75	8,64										
	70	6,90										
AS 90 - 12	90	12,00	12 x M16 x 70	240	144	185	48	50	4	104	94	8,0
	85	12,00										
	80	10,70										
AS 100 - 12	100	15,80	14 x M16 x 75	240	156	197	52	54	4	113	104	9,5
	95	15,80										
	90	15,80										

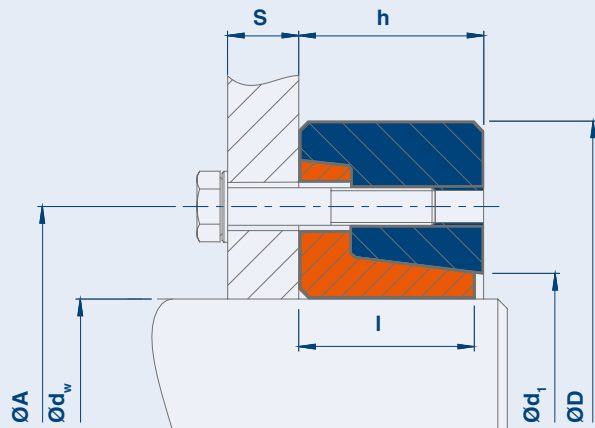
Weitere Größen auf Anfrage, technische Änderungen vorbehalten

\*Der Durchmesser der Bohrung ist in den angegebenen Grenzen frei wählbar

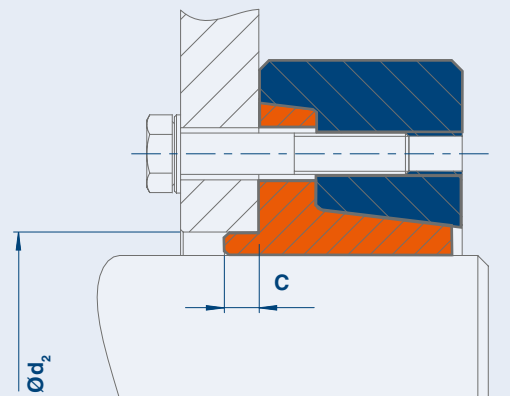
\*\*Spannschrauben: standardmäßig DIN EN ISO 4017/4014: Länge für Bauform C und BC, alternativ DIN EN ISO 4762  
Ab M16 und größer mit Unterlegscheiben: DIN EN ISO 7416

**Bestellangabe:** (Typ x Ød<sub>w</sub> x gewünschte Bauform) Scheibenbreite S für Bauform A und AB,  
z. B. AS 70 - 12 x 65 x A S=8 mm

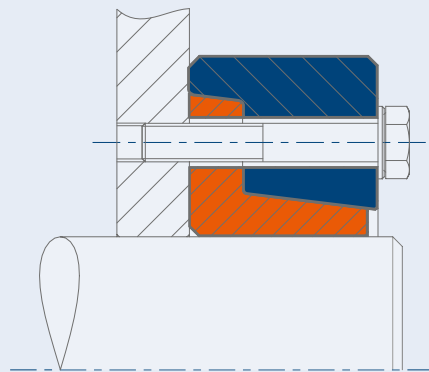
# STÜWE® Außenspannsatz Typ AS Baureihe 22



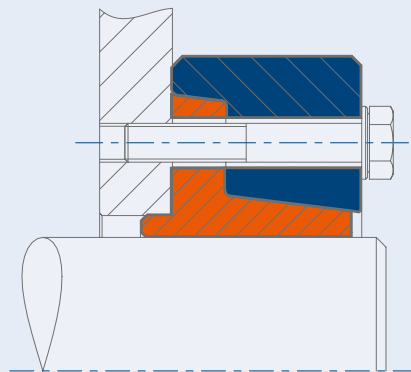
Bauform A



Bauform AB



Bauform C



Bauform BC

## Erläuterungen

$M_t$  Maximal übertragbares Drehmoment eines Außenspannsatzes bei  $P_{ax} = 0$

$M_a$  Maximales Anzugsmoment der Spannschrauben (siehe auch „Montage- und Demontageanleitung“)

Angabe der Passungen:

$\text{Ø}d_w$ : h9

$\text{Ø}d_2$ : H7/g6

Alle Bauformen:

$S > 1,4 \times \text{Schrauben-Ø}$

Rauheiten aller Passflächen:

$Ra < 3,2 \mu\text{m}$

## Außenspannsatz Typ AS – Baureihe 22

Typ	d <sub>w</sub> * mm	M <sub>t</sub> kNm	B** Güte 10.9	M <sub>a</sub> Nm	A mm	D mm	l mm	h mm	C mm	d <sub>1</sub> mm	d <sub>2</sub> mm	kg
AS 12 - 22	12	0,05	3 x M6 x 20	12	24	35	10	7	1,5	13	14	0,1
	11	0,05										
AS 14 - 22	14	0,07	3 x M6 x 20	12	26	38	10	7,3	1,5	15	16	0,1
	13	0,07										
AS 16 - 22	16	0,08	3 x M6 x 25	12	28	41	13,5	9	2	17	18	0,1
	15	0,08										
AS 18 - 22	18	0,13	4 x M6 x 25	12	30	44	13,5	9	2	19	20	0,1
	17	0,13										
AS 20 - 22	20	0,14	4 x M6 x 25	12	32	47	13,5	9	2	21	22	0,2
	19	0,14										
AS- 25 - 22	25	0,20	5 x M6 x 30	12	36	50	17	17	2	26	27	0,2
	24	0,20										
	22	0,20										
AS 30 - 22	30	0,30	6 x M6 x 30	12	44	60	18	19	3	32	32	0,3
	28	0,30										
	26	0,30										
AS 35 - 22	36	0,50	5 x M8 x 35	29	52	72	20	21	3	38	38	0,5
	35	0,50										
	32	0,45										
AS 40 - 22	44	0,75	6 x M8 x 35	29	61	80	22	23	3	47	46	0,7
	40	0,75										
	38	0,72										
AS 50 - 22	50	1,3	8 x M8 x 40	29	68	90	24	25	3	53	53	0,9
	45	1,3										
	42	1,0										
AS 55 - 22	55	1,6	8 x M8 x 40	29	72	100	26	27	3	58	58	1,2
	52	1,6										
	45	1,6										
AS 60 - 22	62	2,0	9 x M8 x 40	29	80	110	26	27	3	66	63	1,4
	60	2,0										
	50	2,0										
AS 70 - 22	70	2,1	9 x M8 x 40	29	86	115	26	27	4	72	74	1,5
	65	2,1										
	60	2,1										
AS 80 - 22	80	4,0	10 x M10 x 45	58	100	141	28	29	4	84	84	2,5
	75	4,0										
	70	4,0										
AS 90 - 22	90	5,7	12 x M10 x 50	58	114	155	34	35	4	94	94	3,6
	85	5,7										
	80	5,7										
AS 100 - 22	100	8,4	12 x M12 x 60	100	124	170	39	40	4	104	104	4,6
	95	8,4										
	90	8,4										
AS 110 - 22	110	9,2	12 x M12 x 70	100	136	185	45	46	5	114	116	6,2
	105	9,2										
	100	9,2										

\*Der Durchmesser der Bohrung ist in den angegebenen Grenzen frei wählbar

\*\*Spannschrauben: standardmäßig DIN EN ISO 4017/4014: Länge für Bauform C und BC, alternativ DIN EN ISO 4762  
Ab M16 und größer mit Unterlegscheiben: DIN EN ISO 7416

**Bestellangabe:** (Typ x Ød<sub>w</sub> x gewünschte Bauform) Scheibenbreite S für Bauform A und AB, z. B. AS 40 - 22 x 44 x A S=8 mm

## Außenspannsatz Typ AS – Baureihe 22

Typ	d <sub>w</sub> * mm	M <sub>t</sub> kNm	B** Güte 10.9	M <sub>a</sub> Nm	A mm	D mm	l mm	h mm	C mm	d <sub>1</sub> mm	d <sub>2</sub> mm	kg
AS 125 - 22	125	21	12 x M16 x 75	240	160	215	47	49	5	133	126	8,8
	120	21										
	115	21										
AS 140 - 22	140	26	14 x M16 x 80	240	172	230	52	53	5	145	146	11
	135	26										
	130	26										
AS 155 - 22	160	31	15 x M16 x 80	240	192	263	54	55	5	162	166	15
	155	31										
	150	31										
AS 170 - 22	170	36	16 x M16 x 90	240	204	290	61	62	5	175	176	21
	165	36										
	160	36										
AS 180 - 22	180	43	18 x M16 x 90	240	218	300	61	62	5	185	186	22
	175	43										
	170	43										
AS 190 - 22	190	60	15 x M20 x 110	470	232	320	77	78	5	195	196	31
	185	60										
	180	60										
AS 200 - 22	200	67	16 x M20 x 110	470	246	340	75	78	5	209	206	35
	195	67										
	190	67										
AS 220 - 22	220	93	14 x M24 x 130	820	270	370	95	96	5	230	226	53
	210	93										
	200	93										
AS 240 - 22	240	117	16 x M24 x 140	820	296	405	98	100	5	248	246	64
	230	117										
	220	117										
AS 260 - 22	260	126	16 x M24 x 150	820	318	430	106	106	5	266	266	80
	250	126										
	240	126										
AS 280 - 22	280	151	18 x M24 x 160	820	340	460	118	118	5	288	286	95
	270	151										
	260	151										
AS 300 - 22	300	178	20 x M24 x 170	820	360	485	125	126	5	309	306	110
	290	178										
	280	178										
AS 320 - 22	320	248	20 x M27 x 170	1210	380	520	125	126	5	328	330	134
	300	248										
	280	248										
AS 340 - 22	340	275	21 x M27 x 180	1210	402	570	134	136	5	351	350	180
	320	275										
	300	275										
AS 360 - 22	360	290	21 x M27 x 180	1210	424	590	142	144	8	367	370	200
	340	290										
	320	290										
AS 390 - 22	390	363	20 x M30 x 190	1640	458	630	146	148	8	398	400	222
	370	363										
	350	363										
AS 420 - 22	420	407	21 x M30 x 210	1640	490	650	166	168	8	424	430	263
	400	407										
	380	407										
AS 440 - 22	440	426	21 x M30 x 220	1640	512	670	174	176	8	448	450	309
	420	426										
	400	426										

Weitere Größen auf Anfrage, technische Änderungen vorbehalten

\*Der Durchmesser der Bohrung ist in den angegebenen Grenzen frei wählbar

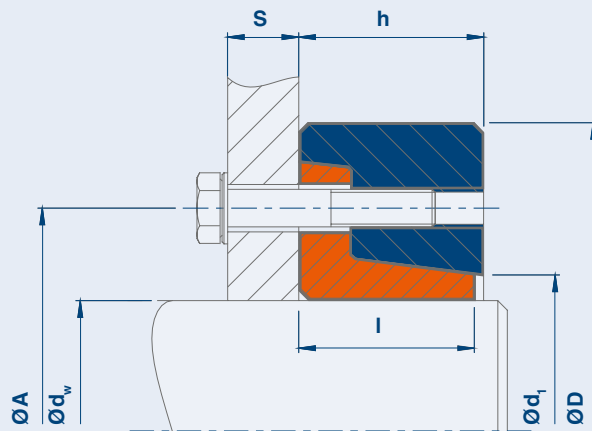
\*\*Spannschrauben: standardmäßig DIN EN ISO 4017/4014: Länge für Bauform C und BC, alternativ DIN EN ISO 4762

Ab M16 und größer mit Unterlegscheiben: DIN EN ISO 7416

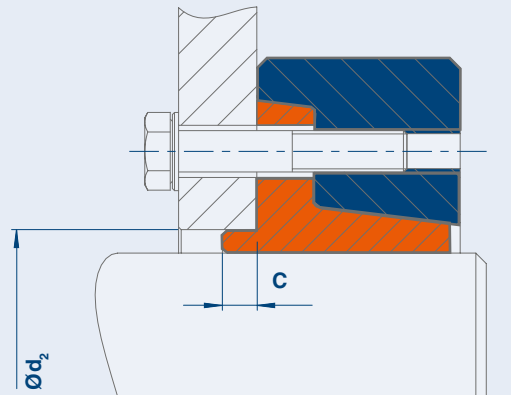
**Bestellangabe:** (Typ x Ø<sub>d<sub>w</sub></sub> x gewünschte Bauform) Scheibenbreite S für Bauform A und AB, z. B. AS 300 - 22 x 290 x A S=50 mm



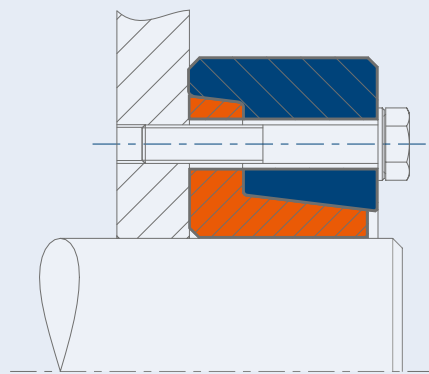
# STÜWE® Außenspannsatz Typ AS Baureihe 23



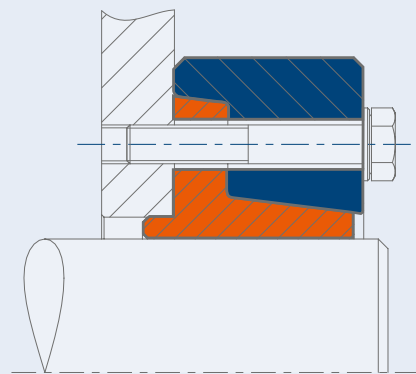
Bauform A



Bauform AB



Bauform C



Bauform BC

## Erläuterungen

**$M_t$**  Maximal übertragbares Drehmoment eines Außenspannsatzes bei  $P_{ax} = 0$

**$M_a$**  Maximales Anzugsmoment der Spannschrauben (siehe auch „Montage- und Demontageanleitung“)

**Angabe der Passungen:**

$\text{Ø}d_w$ : h9

$\text{Ø}d_2$ : H7/g6

**Alle Bauformen:**

$S > 1,4 \times \text{Schrauben-Ø}$

**Rauheiten aller Passflächen:**

$Ra < 3,2 \mu\text{m}$



## Außenspannsatz TYP AS – Baureihe 23

Typ	d <sub>w</sub> * mm	M <sub>t</sub> kNm	B** Güte 10.9	M <sub>a</sub> Nm	A mm	D mm	l mm	h mm	C mm	d <sub>1</sub> mm	d <sub>2</sub> mm	kg
AS 50 - 23	50	3,3	7 x M12 x 45	100	84	115	29	30	3	58	53	2,0
	45	2,2										
	40	1,4										
AS 60 - 23	60	4,7	9 x M12 x 50	100	94	120	32	34	3	66	63	2,2
	55	3,5										
	50	2,3										
AS 70 - 23	70	9,4	8 x M16 x 60	240	112	148	38	40	4	79	74	3,9
	65	7,6										
	60	5,8										
AS 80 - 23	80	12	9 x M16 x 65	240	130	167	42	44	4	94	84	5,4
	75	10										
	70	8										
AS 90 - 23	90	18	12 x M16 x 70	240	144	185	48	50	4	104	94	7,4
	85	15										
	80	12										
AS 100 - 23	100	23	14 x M16 x 75	240	156	197	52	54	4	113	104	8,7
	95	19										
	90	16										
AS 110 - 23	110	27	10 x M20 x 90	470	166	215	56	58	5	124	116	11,0
	105	26										
	100	22										
AS 120 - 23	120	43	14 x M20 x 90	470	186	230	62	65	5	134	126	13,6
	115	38										
	110	33										
AS 140 - 23	140	56	16 x M20 x 100	470	216	290	73	76	5	160	146	29,0
	130	50										
	120	39										
AS 160 - 23	160	77	14 x M24 x 110	820	234	320	80	80	5	185	166	36,1
	150	77										
	140	64										
AS 180 - 23	180	104	16 x M24 x 130	820	276	340	91	94	5	205	186	45,3
	170	101										
	160	85										
AS 200 - 23	200	144	16 x M27 x 140	1210	290	370	95	96	5	226	206	53,7
	190	133										
	180	114										
AS 220 - 23	220	178	18 x M27 x 140	1210	320	405	96	96	5	246	226	64,3
	210	178										
	200	159										
AS 240 - 23	240	211	20 x M27 x 150	1210	340	430	109	110	5	267	246	81,0
	230	211										
	220	211										
AS 260 - 23	260	232	21 x M27 x 160	1210	356	460	118	118	5	289	286	109,4
	250	232										
	240	232										
AS 280 - 23	280	234	21 x M27 x 180	1210	360	485	124	125	5	304	306	116
	270	234										
	260	234										

\*Der Durchmesser der Bohrung ist in den angegebenen Grenzen frei wählbar

\*\*Spannschrauben: standardmäßig DIN EN ISO 4017/4014: Länge für Bauform C und BC, alternativ DIN EN ISO 4762  
Ab M16 und größer mit Unterlegscheiben: DIN EN ISO 7416

Bestellangabe: (Typ x Ød<sub>w</sub> x gewünschte Bauform) Scheibenbreite S für Bauform A und AB,  
z. B. AS 180 - 23 x 175 x A S=50

## Außenspannsatz Typ AS – Baureihe 23

Typ	d <sub>w</sub> * mm	M <sub>t</sub> kNm	B** Güte 10.9	M <sub>a</sub> Nm	A mm	D mm	l mm	h mm	C mm	d <sub>1</sub> mm	d <sub>2</sub> mm	kg
AS 300 - 23	300	247	21 x M27 x 180	1210	380	520	128	126	5	315	330	141
	290	247										
	280	247										
AS 320 - 23	320	299	24 x M27 x 180	1210	402	550	134	136	5	336	350	161
	310	299										
	300	299										
AS 340 - 23	340	315	24 x M27 x 180	1210	424	570	140	142	8	355	370	177
	330	315										
	320	315										
AS 360 - 23	360	410	24 x M30 x 190	1640	454	610	144	147	8	383	400	210
	350	410										
	340	410										
AS 390 - 23	390	439	24 x M30 x 200	1640	486	630	164	167	8	428	430	250
	380	439										
	360	439										
AS 420 - 23	420	457	24 x M30 x 220	1640	506	670	172	175	10	448	450	292
	410	457										
	390	457										
AS 440 - 23	440	562	28 x M30 x 220	1640	534	700	172	175	10	468	470	318
	420	562										
	400	562										

Weitere Größen auf Anfrage, technische Änderungen vorbehalten

\*Der Durchmesser der Bohrung ist in den angegebenen Grenzen frei wählbar

\*\*Spannschrauben: standardmäßig DIN EN ISO 4017/4014: Länge für Bauform C und BC, alternativ DIN EN ISO 4762  
Ab M16 und größer mit Unterlegscheiben: DIN EN ISO 7416

**Bestellangabe:** (Typ x Ød<sub>w</sub> x gewünschte Bauform) Scheibenbreite S für Bauform A und AB,  
z. B. AS 320 - 23 x 320 x A S=90 mm

## Vertretungen Inland

**Ingenieurbüro Anriebstechnik Lautenschläger**  
 Boselweg 28b  
 D-01665 Meißen  
 Tel.: +49 3521 4057-69  
 Mobil: +49 176 057878554  
 iblautenschlaeger@arcor.de

**Erich Rottmann Technik GmbH**  
 Theodorstraße 41u  
 D-22761 Hamburg  
 Tel.: +49 40 401766-0  
 Fax: +49 40 401766-25  
 vertrieb@rothmann-technik.de  
 www.rothmann-technik.de

**Bührig-Adam Wälzlager und Antriebstechnik GmbH**  
 Lindenallee 13  
 D-39179 Barleben  
 Tel.: +49 39203 751-0  
 Fax: +49 39203 751-14  
 magdeburg@buehrig-adam.de  
 www.buehrig-adam.de

**Antriebstechnik R. Müller GmbH**  
 Eifelstraße 4  
 D-66333 Völklingen  
 Tel.: +49 6898 8705-18  
 Fax: +49 6898 8705-43  
 info@antriebstechnik-mueller.de

**Flohr Industrietechnik GmbH**  
 Im Unteren Tal 1  
 D-79761 Waldshut-Tiengen  
 Tel.: +49 7751 8731-0  
 Fax: +49 7751 8731-50  
 info@flohr-industrietechnik.de  
 www.flohr-industrietechnik.de

**Antriebs- und Wärmetechnik Haist GmbH**  
 Jägerstraße 16a  
 D-82041 Oberhaching  
 Tel.: +49 89 6666799-0  
 Fax: +49 89 6666799-9  
 info@awt-haist.de

## Vertretungen Ausland

 **Australien**  
**Voith Turbo Pty. Ltd.**  
 Building 2, 1-47 Percival Road  
 Smithfield NSW 2164  
 Australia  
 Tel.: +61 2 9609-9400  
 Fax: +61 2 9756-4677  
 florian.stehboeck@voith.com  
 www.australia.voithturbo.com

 **Finnland**  
**Nestepaine OY**  
 Mäkituvantie 11  
 FIN-01510 Vantaa  
 Tel.: +358 207 65-165  
 Fax: +358 207 65-7666  
 nestepaine@nestepaine.fi  
 www.nestepaine.fi

 **Norwegen**  
**Transtech A.S**  
 Lågaveien 5  
 N-3262 Larvik  
 Tel.: +47 33 14 06-00  
 Fax: +47 33 14 06-01  
 transtech@transtech.no  
 www.transtech.no

 **Spanien**  
**Aguirrezabal Hermanos, S.A.**  
 Iruña 3  
 ES-48014 Bilbao  
 Tel.: +34 944 473-358  
 Fax: +34 944 476-320  
 aguirrezabal@aguirrezabal.com  
 www.aguirrezabal.com

 **Belgien**  
**Intertech b.v.**  
 Gildenveld 19  
 NL-3892 DC Zeewolde  
 Tel.: +31 36 52258-85  
 Fax: +31 36 52258-06  
 sales@intertech.nl  
 www.intertech.nl

 **Frankreich**  
**Michaud & Chailly**  
 7 rue du souvenir  
 F-69009 Lyon  
 Tel.: +33 825 002-555  
 Fax: +33 825 340-785  
 michaud@michaud-chailly.fr  
 www.michaud-chailly.fr

 **Österreich**  
**Graessner GmbH**  
**Antriebstechnik**  
 Perfektastraße 61, Objekt 6/2  
 A-1230 Wien  
 Tel.: +43 1 6992430-0  
 Fax: +43 1 6992430-20  
 graessner@graessner.at  
 www.graessner.at

 **Thailand**  
**Tsubaco KTE Co., Ltd.**  
 952 Ramaland Bldg., 17th Floor  
 Rama IV Road  
 Suriyawong  
 Bangrak, Bangkok 10500, Thailand  
 Tel.: +66 2 632 9466-9  
 Fax: +66 2 632 9470  
 koichi.nagayama@tsubaki.co.jp  
 www.tsubaki.co.th

 **Brasilien**  
**Vulkan do Brasil Ltda.**  
 Rod. Eng. Cont. Cintra, km 91  
 CEP 13252-200-Itatiba-SP  
 Tel.: +55 11 4166-6600 (pabx)  
 Fax: +55 11 4195-1569  
 marketing@vulkan.com.br  
 www.vulkan.com

 **Japan**  
**Tsubakimoto Kogyo Co., LTD.**  
 27th Fl.-Meiji Yasuda-Life  
 Osaka Umeda Bldg.  
 3-3-20, Umeda Kita-kku,  
 Osaka, 530-0001 Japan  
 Tel.: +81 6 4795-8835  
 Fax: +81 6 4795-8843  
 hironobu.okamoto@tsubaki.co.jp  
 www.tsubaki.co.jp

**Siemens AG Österreich**  
**PD MD AP**  
 Siemensstraße 90  
 A-1210 Wien  
 Tel.: +43 5 1707 34252  
 Fax: +43 5 1707 55020  
 norbert.zagler@siemens.com  
 www.siemens.at

 **Tschechische Republik/**  
**Slovakische Republik/Slovenien**  
**Graessner GmbH Antriebstechnik**  
 Perfektastraße 61, Objekt 6/2  
 A-1230 Wien  
 Tel.: +43 1 6992430-0  
 Fax: +43 1 6992430-20  
 graessner@graessner.at  
 www.graessner.at

 **China (Hong Kong)**  
**Tsubaco (Hong Kong) Co., Ltd.**  
 Flat 2202, 22/F., Paul Y. Centre  
 51 Hung To Road  
 Kwun Tong, Kowloon, Hong Kong  
 Tel.: +852 2793-9220  
 Fax: +852 2793-9917  
 tsubaco@netvigator.com  
 www.tsubaki.co.jp

 **Kanada**  
**Siemens Canada Limited**  
 300 Applewood Crescent  
 Concord, Ontario, L4K 5C7, Canada  
 Tel.: +1 800 263-7444  
 Fax: +1 905 305-1023  
 inquiry.flender.ca@siemens.com

 **Polen**  
**Altha Industrieprodukte**  
**Vertriebs GmbH**  
 Lagerlechfeldstr. 38  
 D-86836 Untermeitingen  
 Tel.: +49 8232 9691-40  
 Fax: +49 8232 9691-55  
 altha-gmbh@althagroup.com  
 www.altha-gmbh.de

 **Türkei**  
**CEFIP - Makina Endüstriyel**  
**Ürünler San. ve Dış Tic. Ltd. Şti.**  
 Perpa Ticaret Merkezi  
 A Blok K.2 No:9-0033  
 TR-34384 Şişli - İstanbul  
 Tel.: +90 212 210-1890 (pbx)  
 Fax: +90 212 210-1597  
 cefip@cefip.com.tr

 **China, Industrial applications**  
**Shanghai Tsubaco Co., Ltd**  
 Room 2005-6, Aetna Tower 107,  
 ZunYi Road, Chang Ning District,  
 Shanghai, China 200051  
 Tel.: +86 21 6237-5577  
 Fax: +86 21 6237-5688  
 admin@sh-tsubaco.cn  
 www.sh-tsubaco.cn

 **Korea**  
**Tsubaco Korea Co., Ltd.**  
 #705 Wooree Venture Town  
 82-29, 3-Ga, Mullaee-Dong,  
 Yeongdeungpo-Gu,  
 Seoul 150-836, Korea  
 Tel.: +82 2 2672-8731  
 Fax: +82 2 2672-8733  
 Mobil: +86 13918204470  
 master@tsubakimoto.co.kr  
 www.tsubaki.co.kr

 **Schweden**  
**Drivkraft Norden AB**  
 Box 8034, Sörgårdsvägen 13  
 SE-163 52 SPÅNGA  
 Tel.: +46 8 761 04-30  
 Fax: +46 8 761 04-75  
 info@drivkraft.se  
 www.drivkraft.se

 **USA**  
**American VULKAN Corporation**  
 2525 Dundee Road  
 Winter Haven, 33884 Florida USA  
 Tel.: +1 863 324-2424  
 Fax: +1 863 324-4008  
 info@vulkanusa.com  
 www.vulkanusa.com

 **China, Wind applications**  
**Shanghai GB Machinery and Electric Co., Ltd.**  
 Rm B1102, Wanda Plaza  
 528# Nianjiabang Road,  
 Pudong, Shanghai, China  
 Tel.: +86 138 1841-3363  
 dodge-gb@live.cn

 **Mexico**  
**American VULKAN Corporation**  
 2525 Dundee Road  
 Winter Haven, 33884 Florida USA  
 Tel.: +1 863 324-2424  
 Fax: +1 863 324-4008  
 info@vulkanusa.com  
 www.vulkanusa.com

 **Schweiz**  
**Flohr Industrietechnik GmbH**  
 Zilistude 164  
 CH-5465 Mellikon / AG  
 Tel.: +41 56 26708-10  
 Fax: +41 56 26708-25  
 info@flohr-industrietechnik.ch  
 www.flohr-industrietechnik.ch

 **England**  
**Clarke Engineering Co. LTD.**  
 P.O. Box 13, Bodmin  
 GB-Bodmin PL30 5YN  
 Tel.: +44 1637 881112  
 Fax: +44 1637 881112  
 mike@clarkeengineering.co.uk

 **Niederlande**  
**Intertech b.v.**  
 Gildenveld 19  
 NL-3892 DC Zeewolde  
 Tel.: +31 36 522 58-85  
 Fax: +31 36 522 58-06  
 sales@intertech.nl  
 www.intertech.nl

 **Singapur**  
**Tsubaco Singapore Pte. Ltd.**  
 10 Toh Guan Road  
 #02-02 TT International Tradepark  
 Singapore 608838  
 Tel.: +65 6862 68-00  
 Fax: +65 6862 68-20  
 sales@tsubaco.co.sg  
 www.tsubakisosin.com